

Трансмиссия

1. Неполное выключение сцепления (сцепление "ведет").

	Возможная неисправность	Метод устранения
1	Коробление ведомого диска (торцевое биение более 0,5 мм)	Выправить диск или заменить новым
2	Неровности на поверхностях фрикционных накладок ведомого диска	Заменить ведомый диск в сборе
3	Ослабление заклепок или поломка фрикционных накладок ведомого диска	Заменить ведомый диск в сборе
4	Заедание ступицы ведомого диска на шлицах первичного вала	Очистить шлицы, промыть уайт-спиритом. Если шлицы смяты или изношены так, что это вызывает заедание – заменить первичный вал или ведомый диск
5	Воздух в системе гидропривода сцепления	Прокачать систему. Ход штока рабочего цилиндра должен быть не менее 24 мм
6	Утечка жидкости из системы гидропривода через соединения или поврежденные трубопроводы	Подтянуть соединения, заменить поврежденные детали, прокачать систему гидропривода
7	Утечка жидкости из главного цилиндра или рабочего цилиндра привода выключения сцепления	Заменить уплотнительные элементы или заменить цилиндры в сборе, прокачать систему
8	Перекос или коробление нажимного диска	Заменить кожух сцепления с нажимным диском в сборе
9	Биение лепестков нажимной пружины более 0,8 мм	Заменить кожух сцепления с нажимным диском в сборе или отрихтовать лепестки до биения не более 0,8 мм

2. Неполное включение сцепления (сцепление "буксует").

	Возможная неисправность	Метод устранения
1	Повышенный износ или пригорание фрикционных накладок ведомого диска	Заменить ведомый диск в сборе
2	Замасливание фрикционных накладок ведомого диска, поверхностей маховика и нажимного диска	Тщательно промыть уайт-спиритом поверхности, устранить причины замасливания дисков
3	Засорено компенсационное отверстие главного цилиндра	Промыть цилиндр, прочистить компенсационное отверстие, прокачать систему
4	Повреждение или заедание привода выключения сцепления	Устранить неисправности, вызывающие заедание

3. Рывки при работе сцепления.

Возможная неисправность	Метод устранения
-------------------------	------------------

1	Заедание ступицы ведомого диска на шлицах первичного вала	Очистити шлицы, промыть уайт-спиритом. Если шлицы смяты так, что это вызывает заедание – заменить первичный вал или ведомый диск
2	Замасливание фрикционных накладок ведомого диска, поверхностей маховика и нажимного диска	Тщательно промыть уайт-спиритом замасленные поверхности и устранить причину замасливания дисков
3	Заедание в механизме привода выключения сцепления	Заменить поврежденные детали, устранить причины, вызывающие заедание
4	Увеличенный износ фрикционных накладок ведомого диска	Заменить ведомый диск в сборе, проверить, нет ли повреждений поверхностей дисков
5	Ослабление заклепок фрикционных накладок ведомого диска	Заменить ведомый диск в сборе
6	Повреждение поверхности или коробление нажимного диска	Заменить кожух сцепления с нажимным диском в сборе

4. Повышенный шум при выключении сцепления.

	Возможная неисправность	Метод устранения
1	Износ, повреждение или утечка смазки из подшипника выключения сцепления	Заменить муфту выключения сцепления с подшипником в сборе
2	Износ переднего подшипника первичного вала коробки передач	Заменить подшипник

5. Повышенный шум при включении сцепления.

	Возможная неисправность	Метод устранения
1	Поломка или снижение упругости пружин демпфера	Заменить ведомый диск в сборе

6. Отключаемый передний мост.

Вопрос:

Сегодня заехал в магазин. Увидел новое предложение: «РАЗДАТКА С ОТКЛЮЧАЕМЫМ ПЕРЕДНИМ РЕДУКТОРОМ» для Шнивы. Цена вопроса 12967 руб. Производитель Россия, Тольятти. Поспрашивал продавцов: - по размерам и внешнему виду один в один стандартная. Редуктор отключается при определенном положении дополнительной малой рукоятки. Для пущей убедительности было заявлено, что «их директор поставил и ездит». Экономия топлива на трассе составляет 3л/100 км. К сожалению самого директора не было и поговорить с ним не удалось. Имеет ли смысл устанавливать и что мне это даст?

Ответ.

Нива с отключенным передним мостом далеко не уедет. Если хорошенько вспомнить, что редукторы на ней по сути «копеечные», т. е. изначально рассчитанные на двигатель в 1200 кубиков. Ниву спасает то, что момент делится между передним и задним мостами. Знаю одного умника, который на лето «отключал» передний мост в 213 Ниве на лето путем снятия переднего кардана. К 15 тыс. км. пришлось перебирать редуктор заднего моста и менять подшипники в раздатке.

Ответ от Shadow.

Было в сети, помимо того, что говорили здесь о вреде отключения переднего моста на шниве.. вполне квалифицированное и грамотное конструкторское объяснение, что это развод и глупость. Примерный вывод такой, что помимо проблем с редуктором задка, повышенным износом раздатки, вы получите повышенный расход и потерю тяги. Все эти вопросы владельцами старых нив исследованы многократно за 20 лет.

Ответ от Ларсик.

Ну вы, блин, даете! Зачем (Ш)Ниву покупали? Купите себе Спортагу или на худой конец Хантер и отключайте себе скока угодно! Зачем вам тогда вообще фулл-тайм внедорожник, если вы сознательно идете на отказ от преимуществ постоянного использования полного привода? У меня от рождения она жрет больше положенного, и больше спортаги в т.ч., и ничего, если бы я в год больше 20ти тыс. км. наезжала, не взяла бы Шнива никогда, не выгодно по расходу. Просто смешно, когда покупают полный привод и начинают искать способы экономии на «спичках». Зачем тогда вообще Шниву брать? То чип-тюнинг им подавай с расточкой цилиндров, то мосты отключаемые.... Непонятно, с какой целью берут авто? Если тока дизайн нравится, так это уже все равно что машину в цвет помады брать... Автомобиль при изрядной доли симпатии к нему должен нести еще и определенные утилитарные свойства. Хочешь экономить на бензине, бери Оку, хочешь скорости - купи 10ку... А то в несчастного Шнива хотят запихать все достоинства любых авто. Так не бывает...

Ответ от Серега из Тольятти.

Вообщето эта приبلуда не так уж и сомнительна. Просто эта фица не всем нужна. Например я общался с товарищем он от нее в восторге. НО так как у него шеви в качестве машины второй и только для охоты. А ездит он на охоту в Казахстан. а путь не близкий я вам скажу. Так вот как он говорит в трасовом режиме машинка бежит резвей намного. Увеличивается приемистость машинки в трасовом режиме. Говорит в легкую обгоняет фуры. Это за счет снижения нагрузки на передний отключаемый мост. Вообще если машинка используется на 80 % в трасовом режиме то она как он уверяет нужна. Может он и прав. Но я пока ежу в городском цикле и мне это не подходит.

Ответ от Triton 2121.

Как будет? Итак, театр начинается с вешалки, а любая поездка с парковки. Вы подходите к своей Нивке, которую за ночь неслабо засыпало снегом, и еще дворники постарались, намели

сугроб перед мордой вашего вездехода... Но нет былой радости, нет гордости, с которой вы обычно проходите мимо орудующих лопатами владельцев недоприводных агрегатов. Вспоминая, с каким трудом вчера удалось заехать на это место, когда снега еще не было, вы сразу же отмечаете мысль штурмовать сугроб как обычно сходу, а лезете в багажник за лопатой и как последний жигулист 10 минут занимаетесь физическими упражнениями. И вот утренняя зарядка закончена, не без труда ваш ущербный вездеход вырывается с парковки и можно двигаться дальше.

Самое первое испытание ждет нас сразу же. Оно требует не только ювелирного владения автомобилем, но и применения штурманских навыков и умения быстро производить достаточно непростые вычисления в уме. Итак, выезд на дорогу с прилегающей территории. Все знают, что на выездах со двора на дорогу всегда образуется некоторое накопление снега, т.н. бруствер. Задача владельца недоприводного автомобиля не из легких - надо так рассчитать свою скорость и момент начала движения, что бы к тому времени, когда вы подъедете к брустверу, на дороге ни кого не было и можно было бы без остановки его проскочить. Если остановиться - можно лезть за лопатой, если неправильно рассчитать -

Второе испытание - это собственно движение по дороге. Оказывается, что педаль газа в «классике» - это совершенно другая педаль, нежели в 4x4. Юзают ее совершенно иначе. Не приведи господь нажать ее резко при движении по дороге, при прохождении поворота ее вообще касаться низзя! Иначе валс с объятиями с соседом по дороге обеспечен. А еще надо тащиться по дороге со скоростью всего потока недоприводных, не пытаюсь гоняться за джипами в левой полосе. Потому как быстрее ехать на таких тачках просто преступно опасно, а пытаться обогнать кого то на заснеженной дороге вообще лучше не думать.

Вы думаете это все? Ничего подобного! Садясь за руль недоприводной машины приходится заранее стратегически наметать маршрут движения, учитывая спуски и подъемы и предполагаемые остановки на них, выезды на дороги, ширину проезжей части и возможность парковаться не в первый попавшийся сугроб. Я это понял, пытаюсь отвезти ребенка в сад по обычному пути. Все бы ничего, но забыл я, что ворота сада находятся напротив достаточно крутого подъема, и после высадки семейства мне придется трогаться в горку... Теперь придется делать лишний круг и подъезжать с другой стороны. Но это быстрее, чем ковырять лопатой до асфальта...

А разъехаться на узкой дороге? Раньше как бывало, прыг в сугроб, и разъехались. А теперь...

И вот что я еще заметил. Встречаешься ты лоб в лоб с недоприводным на узкой дорожке, а он стоит и пальцем в сугроб тычет, мол «отъехал бы ты туда». Приходится показывать неприличные жесты, объясняя, что это не настоящий джип, а даже хуже его тачки и по сугробам ездить не умеет.... Привыкли они, гады, что мы всемогущи... Эх, а стыдно-то как за себя сразу бывает, если бы вы знали... Так и хочется наклейку наклеить: «Я настоящий джип, только болею!».

И напоследок - парковка. Оказалось, что бывает такая ситуация, когда запарковаться негде!!! Кругом снег, сугробы, шаг вправо, шаг влево - засада! Приходится опять доставать лопату и копать, копать, копать....

В общем, граждане! Я никогда столько много не писал ни об одном внедорожном приключении, но здесь я не смог не написать. Впечатления действительно ни с чем не сравнимые, это действительно ни с чем не сравнимый экстрим - вождение заднеприводного автомобиля зимой! Уважайте «классиков»! Они очень мужественные и отважные люди! Им

всем надо памятник при жизни поставить, а эксплуатацию таких автомобилей после этого запретить!

7. Как избежать поломки крышки переднего редуктора?

Ответ от greenbob.

То, что она сломается - факт. Это вопрос времени, если ездить по бездорожью, а не по трамвайным рельсам. Когда у меня эта крышка сломалась, я сделал так. Заднюю отломившуюся часть - выбросил. На передней части сточил болгаркой все рёбра жесткости до получения ровной плоскости - получилась типа силуминовой прокладки. Затем взял кусок металлического швеллера (примерно 200x80) и проложил между передней половиной швеллера и корпусом редуктора эту прокладку. Соответственно, задний конец швеллера стал опорой - т.е. был пркручен через сайлент-блоки к стабилизатору поперечной устойчивости (как в оригинале).

Вот так! Теперь чтобы сломать это место - надо сильно постараться!

8. Синтетическое масло в трансмиссии.

Вопрос:

Интересно, почему дилер сказал мне что «не стоит» заливать синтетическую трансмиссионку в коробки/мосты Шнивы? Ведь она лучше минералки по всем показателям! Знаю что она более текуча, но благо, льют же «волгари» себе синтетику в коробки и ни сальники, ни мосты не текут! А то довелось поехать в студёные места, и застыло маслице!

Ответ от ~ДмитрийН.

Уже много раз писали - «гонят» сервисмены. Заливать синтетику в трансмиссию можно и нужно (в морозы!). То, что они боятся протечки сальников - туфта. Если они протекут, то протекут и с минералкой. Они также поначалу упирались по поводу включения иммобилайзера, а теперь - без проблем, чуть не сами предлагают! И здесь та же фигня - просто «страхи», в 90 % случаев беспочвенные!

Ответ многих.

Залил в трансмиссию синтетику Shell, Castrol. Передачи стали втыкаться мягче. На всю трансмиссию масла нужно пять литров. При этом примерно пол-литра должно остаться.

9. Карданные валы со ШРУСами вместо крестовин.

Ответ от ~Игорь769.

Все началось в октябре 2004 года, когда на [Форуме](#) проскочила информация:

В доках нашёл карданы со шрусами вместо крестовин`

В121 номер 2123-2201015-20`

кто-нибудь видел это чудо в природе?`

или это только на бумаге существует?`

У меня на скоростях более 110 км/ч вибрации достаточно ощутимы, поэтому информация меня заинтересовала, немного полазив по просторам инета, нашел несколько статей по теории карданных валов, выяснилось, что замены крестовин на ШРУСы должна существенно уменьшить уровень вибраций: кардан (шарнир Гука) вращение передает неравномерно - основная причина вибраций на больших скоростях, особенно при больших углах отклонений вала от раздатки. Я по образованию инженер-механик, теоретически устройство представил. Решил для начала не изобретать велосипед, а поискать документацию. На сайте <http://www.autodealer.ru> нашел [http://www.autodealer.ru/acat-online/pic.php?114_0_61_439 эскиз привода] и [http://www.autodealer.ru/acat-online/pic.php?114_1_64_409 эскиз самого вала]. Прошелся по друзьям-знакомым, обсудили возможность изготовления, написал заодно на завод, вдруг делают. Ответ с завода не обрадовал:

Действительно, для Нивы 1,7 (ВАЗ-21230) решено не применять приводные валы`

с шарнирами равных угловых скоростей по двум причинам`

- увеличение себестоимости автомобиля`

- отсутствие самих валов приемлемого качества и цены данные валы будут серийно применены на автомобиле Нива 1,8 (ВАЗ-21236)`

турецкого производства, однако, по результатам недавних дорожных испытаний у них есть проблема`

заклинивания самих шарниров из-за несоблюдения геометрии при изготовлении шарниров»`

Дальше в течении месяца искал, кто из может сделать. Ребята с автосервиса подсказали адресочек одного любителя, который уже года четыре как развязал на своей Ниве передний мост от движка, сделал третью опору на раздатку, подшипники в передних ступицах поменял на москвичёвские и еще чего-то там. Зовут его Андрей, торгует з/частями у нас на рынке. Познакомились, отдал ему эскизик, он согласился сделать валы. В процессе обсуждения пришли к валам от Мерседеса (легче, лучше отбалансированы, большой плюс - шлицевые с цанговой подтяжкой, найти их не очень сложно - когда летят крестовины многие меняют вал

целиком) кстати, у ВАЗовцев валы клинило наверное из-за отсутствия третьей шлицевой – шлицы под ШРУСы все-таки для передачи вращения, а не продольного перемещения, ШРУСы стандартные от промежуточного вала, и полуось от привода Оки (нам нужны только шлицевые хвостовики).







19 марта все начали собирать. На фотках до установки видно, что на ШРУСах стоят длинные шпильки – планировали ставить проставки между фланцами мостов и шарнирами, но видимо немного промахнулись с размерами – шпильки не пустили. Посоветались и решили ставить ШРУСы в стандартном виде, но без пластиковых заглушек (мешает, в дальнейшем планирую поставить резиновые), а торец шарнира посадить на герметик. Сами шарниры закрепили на хвостовиках на пружинных шайбах (в коробке применяются). Установили все достаточно быстро. Вместе с мастером, который все это собирал, проехали на тест. Машина спокойно идет на 120 км/ч, тех вибраций, что раньше были, теперь нет. Я считаю, что замена привела к ожидаемому результату. Очень доволен.

Валы по своим чертежам делает ещё Tweaker.

10. Какие виды сцеплений по маркировкам и фирмам производителям подходят для ШНивы?

Вопрос от Lemon

Когда-то давно менял сцепление на ШНиву. И вот теперь мучаюсь сомнениями, а то ли я поставил вместо того что стояло! Какие виды сцеплений по маркировкам и фирмам производителям подходят для Ш.Нивы? Как отличить?

Ответ.

Проблема в том что у сцепления ШН: привод безззорный, сами геом. размеры сцепления другие, свой маховик. В принципе делают апгрей на обчных нивах - ставят в СБОРЕ - рабочий цилиндр сцепления и все остальное от ШН. Так что по идее можно и даунгрейд на классическое (нивское) сцепление сделать.

11. Лампочка блокировки дифференциала горит в пол-накала(тускло).

Ответ от ЗингельШухер.

Вся причина такого поведения лампочки - попадание влаги(снег и т.п.) на датчик включения блокировки. После просыхания пройдет, ничего страшного в этом нет! При желании, чтобы избежать повторных проявлений, сам датчик можно обработать чем-либо водоотталкивающим - например, различные смазки для электрооборудования. Солидол не подойдет - он вымывается водой.

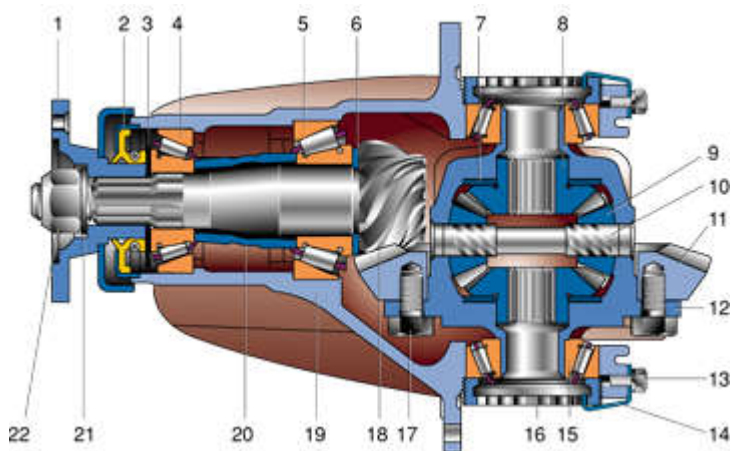
12. Редуктор: Ручная сборка.

~Информация взята с <http://www.zr.ru>~

Часть 1

Редуктор заднего моста – узел высоконагруженный, но, тем не менее, один из самых надежных и долговечных в автомобиле. Например, на заднеприводных иномарках именитых фирм (“Мерседес-Бенц”, БМВ, “Форд” и др.) срок службы редуктора определить не удастся. Если в картере агрегата достаточно масла, главная передача не напомнит о своем существовании даже последнему владельцу машины и, пребывая в идеальном состоянии, благополучно пойдет на переплавку вместе со сгнившим кузовом.

На “волгах” и “москвичах” задний мост тоже не доставлял особых забот владельцам, а на “жигулях” долгое время считался агрегатом почти неразборным и вечным, как сошка рулевого механизма. Однако, когда счет выпущенным в Тольятти машинам перевалил за три миллиона (былое качество трансформировалось в количество), выход из строя “жигулевского” редуктора постепенно стал явлением обыденным – ныне он может загудеть и через 20 тысяч километров пробега.



~Рис. 1. Главная передача заднего моста: 1 – фланец карданного вала; 2 – сальник; 3 – маслоотражательное кольцо; 4 – передний подшипник ведущей шестерни; 5 – задний подшипник ведущей шестерни; 6 – регулировочное кольцо; 7 – опорное кольцо шестерни полуоси; 8 – шестерня полуоси; 9 – сателлит; 10 – палец сателлитов; 11 – ведомая шестерня главной передачи; 12 – коробка дифференциала; 13 – болт крепления стопора регулировочной гайки; 14 – стопор регулировочной гайки; 15 – подшипник коробки дифференциала; 16 – регулировочная гайка ведомой шестерни; 17 – болт крепления ведомой шестерни к фланцу коробки дифференциала; 18 – ведущая шестерня главной передачи; 19 – картер редуктора главной передачи; 20 – распорная втулка; 21 – шайба; 22 – гайка ведущей шестерни заднего моста.--~

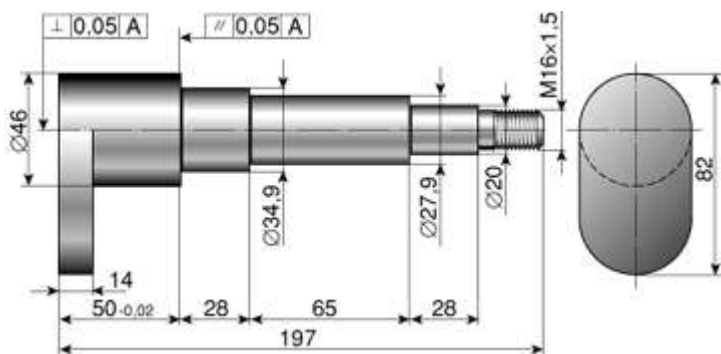
Как оказалось, в конструкции узла (рис. 1) есть слабое место – распорная втулка 20 (так называемая бочка). По замыслу разработчиков, она, деформируясь при затяжке гайки 22, должна сохранять достаточную упругость в течение всего срока службы машины, обеспечивая

постоянный преднатяг в подшипниках ведущей шестерни. Такое решение намного упрощает и удешевляет сборку редукторов на заводе – не требуется подбирать толщину пакета регулировочных прокладок, как в мостах "волг" и "москвичей".

Но, увы, время, когда на ВАЗе безукоризненно соблюдали предписанную итальянцами технологию, длилось недолго – все чаще и чаще на конвейер попадали распорные втулки из мягкой, неупругой стали. Уже через год после сборки узла такая втулка "садится", момент затяжки гайки 22 падает с исходных 12–18 кгс.м до нуля – появляется осевой люфт внутренних колец подшипников, да и самой ведущей шестерни в картере. При этом нарушается нормальное зацепление шестерен, пятно контакта смещается и появляется гул. Первопричиной ослабления преднатяга может стать ускоренный износ подшипников, если, например, в заднем мосту долго не меняли насыщенное металлическими частицами масло. Вибрация карданного вала (из-за несвоевременной замены задней крестовины) передается на подшипники ведущей шестерни и также резко сокращает срок их службы. Падение преднатяга возможно из-за дефекта заводской сборки, когда недопрессованное до упора кольцо подшипника дает окончательную усадку уже в процессе эксплуатации. И еще одна причина появления люфта в подшипниках – слишком мягкий материал маслоотражательного кольца 3. При затяжке гайки 22 оно буквально расплзается между фланцем 1 и кольцом подшипника 4, впоследствии выдавливаясь из зазора в виде чешуек стальной фольги. Разумеется, ни о каком преднатяге в этом случае речи уже не идет.

Кстати, первый признак осевого люфта ведущей шестерни – появление масла на горловине редуктора. При движении автомобиля вперед шестерня нагружает задний подшипник и разгружает передний, стремясь "вывернуться" из зацепления. При этом в переднем подшипнике кроме осевого люфта появляется радиальный и сальник на фланце 1 уже не удерживает масло.

Если приходится часто подавать машину задним ходом, да еще под нагрузкой, в гору – агония "большого" агрегата продлится недолго. Дело в том, что в режиме реверса ведущая шестерня, выбирая осевой люфт, как бы ввинчивается в ведомую, смещаясь назад, что при конической форме зубчатых венцов вызывает огромную боковую силу в подшипниках. В особо запущенных случаях люфт прогрессирует лавинообразно и шестерня "уезжает" назад так далеко, что фрезерует глубокую борозду на поверхности коробки дифференциала. Разумеется, цементированный слой на рабочих поверхностях зубьев к тому времени будет истерт, вершины зубьев закруглены и гул заднего моста перейдет в рычание с жутким хрустом...



~-Рис. 2. Оправка для подбора регулировочного кольца ведущей шестерни. Материал – сталь 20.--

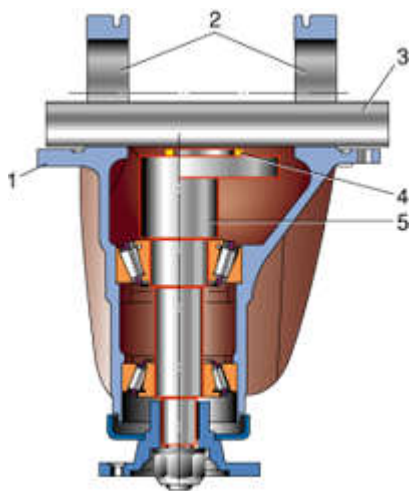
Как же определить пригодность тех или иных деталей к повторному использованию во вновь собранном редукторе? Главная пара, возможно, еще послужит – окончательный приговор ей

вынесет испытание на шумность. Не пугайтесь: вместо дорогостоящего стенда с электроприводом подойдет обычный вороток-коловорот с головкой "на 24" из большого набора торцевого инструмента, а измерительный акустический комплекс заменят ваши собственные уши. Подсобранный редуктор (без распорной втулки, сальника, маслоотражателя, деталей дифференциала и стопоров, но с отрегулированным зазором в зацеплении пары) закрепляем в тисках, подложив под губки картон, чтобы не замять фланец. Затем быстро вращаем ведущую шестерню за гайку фланца. Если вместо мягкого шелеста подшипников слышится резонирующий в крышку верстака рокот, тем паче пульсирующий – главную пару выбрасываем без тени сомнения – никакая регулировка "по пятну контакта" ее уже не спасет.

Отбраковать главную пару можно и визуально, например если лента вершины зуба ведущей шестерни не равномерна по ширине, как у новой, а сужена в средней части. Грани между вершинами и рабочими поверхностями зубьев ведомой шестерни должны быть острыми, как у токарного резца. Если видны малейшие забоины или закругления – выбрасывайте пару не раздумывая. И, разумеется, главная пара подлежит замене, если хотя бы на одном из зубьев видно выкрашивание цементированного слоя, волны, риски и прочие дефекты.

Коробку дифференциала необходимо заменить, если просажены ее шейки и новые подшипники легко, от руки на них надеваются. Протачивать шейки под ремонтные втулки недопустимо – они и без того тонкие. Подшипники при любом ремонте редуктора следует заменять новыми, даже если старые выглядят вполне работоспособными. Насыщение масла металлическими частицами износа не проходит для них бесследно, поэтому экономия здесь себе дороже.

Дорогостоящие съемники со сверхпрочными лапками для выпрессовки колец подшипников не потребуются – их великолепно заменяют две каленые монтажные лопатки с тонкими язычками – это гораздо быстрее, чем прилаживать приспособление. К тому же при запрессовке колец подшипников в картер или на шестерню съемником проявляется такой недостаток: затягивая его винт до отказа, вы не почувствуете полноту прилегания кольца по всей окружности без зазора. Не исключено, что при работе узла оно еще чуть-чуть осядет, ослабив преднатяг подшипников. По моему опыту, надежнее запрессовывать кольца молотком, используя в качестве оправок отрезки труб из мягкой стали. Первые удары будут "вязкими" – кольцо движется по шейке или в расточке, а потом рука почувствует резкую отдачу молотка – значит, все – "зазор – ноль". Еще несколько легких, "поглаживающих" ударов по окружности и можно быть уверенным – кольцо посажено до упора.



~-Рис.3. Подбор регулировочного кольца ведущей шестерни: 1 – картер редуктора; 2 – крышки

постелей подшипников дифференциала; 3 - цилиндрический пруток; 4 - регулировочное кольцо; 5 - оправка.--~

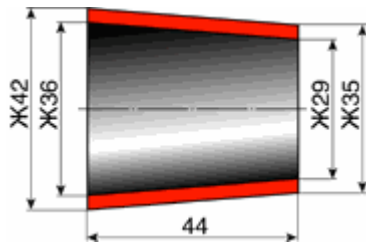
Самая мудреная операция при сборке - подбор регулировочного кольца 6 (см. рис. 1), определяющего осевое положение ведущей шестерни относительно ведомой. Для каждой конкретной пары это положение задано еще на заводе, где шестерни прикатывают на стенде по наименьшему шуму - именно так и следует их установить в имеющийся картер. А толщину кольца 6 мы определим и без вазовского приспособления А.95690 - достаточно изготовить оправку (рис. 2), которую устанавливают в картер без регулировочного кольца, распорной втулки и сальника, как показано на рис. 3. Закрепляем картер в тисках так, чтобы его привалочная плоскость была горизонтальна, и кладем на нижние точки постелей подшипников дифференциала какой-нибудь цилиндрический пруток - например, подкаленный вороток из набора торцевых головок, предварительно проверив на плоскости, что он абсолютно прямой. Теперь измеряем расстояние между прутком и оправкой, что удобно делать, используя в качестве щупа сами регулировочные кольца, если они у вас есть в достаточном ассортименте. В каталоге деталей приведено 17 типоразмеров толщиной от 2,55 до 3,35 мм через каждые 0,05 мм. Кольца не маркированы, но измерить толщину каждого штангенциркулем нетрудно. Впрочем, достаточно применить всего одно кольцо, которое проходит под прутком с зазором, дополняя его щупами из веерного набора. Полученная величина расстояния между прутком и оправкой и есть базовая для данного картера.

Чтобы согласовать ее с новой главной парой, вычитаем из нее величину поправки, нанесенной электрографическим карандашом в средней части ведущей шестерни. Маркировка, выполненная неаккуратным, размашистым почерком, включает четыре цифры номера главной пары (он же набит на ведомой шестерне) и одну-две цифры поправки со знаком "+" или "-", обозначающие сотые доли миллиметра. Например, база картера 2,65 мм, а поправка "-7". Вычитаем: $2,65 - (-0,07) = 2,65 + 0,07 = 2,72$. Значит, под задний подшипник ведущей шестерни надо ставить кольцо толщиной 2,70 или 2,75 мм. Если такого у вас нет, можно подшлифовать более толстое, например, в токарном станке или, на худой конец, растирая его на плоскости с наждачной бумагой.

Часть 2

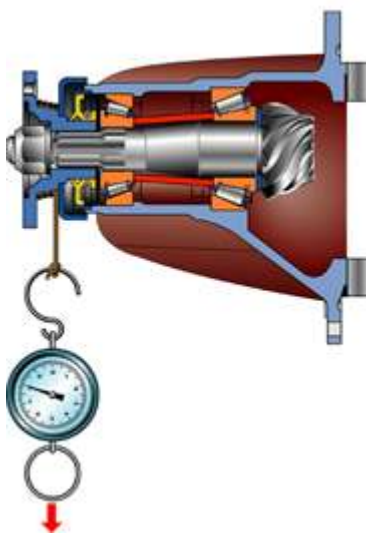
Описанный порядок подбора регулировочного кольца ведущей шестерни можно значительно упростить, если вы собираете редуктор в старом картере. Подшипники 6-7807У и 6-7705У, выпускаемые заводом ВПЗ-15, настолько точны по высоте, что установка новых вместо изношенных не требует изменения толщины регулировочного кольца. Таким образом, при замене главной пары осевое положение новой ведущей шестерни будет отличаться от положения старой только на величину разницы их поправок. Например, на старой шестерне электрографом написано "-12", а на новой "4". Измерять базу картера с помощью специальной оправки и щупов в данном случае необязательно. Разница двух поправок составит $4 - (-12) = 16$. Значит, регулировочное кольцо для новой ведущей шестерни должно быть на 0,16 мм тоньше, чем то, что стояло на старой. При обратном соотношении поправок (на старой "4", а на новой "-12") кольцо должно быть на 0,16 мм толще. Применять этот способ разумно, если вы уверены, что первоначально редуктор собирали на заводе. Если есть подозрение, что агрегат уже был в ремонте, где горе-мастера могли поставить кольцо произвольно, лучше перестраховаться и измерить базу картера с помощью оправки. Последнюю, кстати, можно сделать из старой ведущей шестерни, приварив к плоскости венца подходящую пластину, а затем проторцевать ее до высоты головки 50-0,02 мм. Шейки под подшипники надо

прошлифовать до свободной их посадки.



~-Рис. 1. Недеформируемая (жесткая) распорная втулка. Материал - сталь 20.--

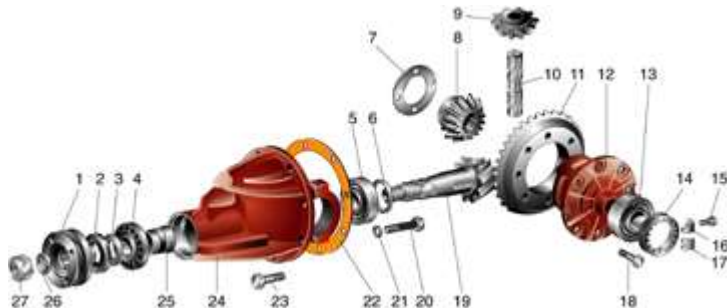
При установке ведущей шестерни в картер имеет смысл отказаться от штатной распорной втулки - ее упругих свойств вряд ли хватит надолго, преднатяг в подшипниках ослабнет и, возможно, уже через год агрегат вновь придется перебирать. Но ничто не мешает нам поставить жесткую, недеформируемую втулку. Именно так, подбирая толщину пакета регулировочных прокладок между жесткой втулкой и подшипником, собирали редукторы в "дожигулевские" времена - трудоемко, зато надежно! Втулку заказываем токарю (рис. 1), учитывая, что размер 44 мм дан с запасом - постепенно укорачивая деталь (например, напильником или на наждаке), мы установим нужный преднатяг в подшипниках. Как правило, приходится 10-15 раз снимать и ставить шестерню, прежде чем удастся точно подобрать длину втулки. При этом контролируют два параметра: момент затяжки гайки фланца (не менее 12 кгс.м) и момент проворачивания шестерни в подшипниках (16-20 кгс.см). Причем вместо вазовского динамометра 02.7812.9501 вполне сгодятся бытовые весы - безмен с метровым куском бечевки. Один ее конец плотно наматываем на фланец, а за петлю второго зацепляем крючок безмена (рис. 2). Теперь, потянув за кольцо перпендикулярно оси шестерни, можно зафиксировать истинный момент проворачивания, пока бечевка, сматываясь с фланца, равномерно прокрутит его на несколько оборотов. С учетом среднего радиуса намотки (22-25 мм) безмен должен показать 7-9 кг для новых подшипников и 2-3 кг для тех, что уже стояли в редукторе в течение пробега не менее 30 км.



~-Рис. 2. Измеряем момент проворачивания шестерни: вместо динамометра - бытовой безмен и бечевка.--

Подобрав длину втулки, вновь разбираем узел, промываем детали и внимательно их осматриваем. При окончательной сборке обязательно ставим новые сальник 2 (рис. 3) и, как правило, маслоотражатель 3 - старый, продавленный непригоден. На фланце 1 не должно быть канавки от работы сальника. Резьбу шестерни обезжириваем растворителем и смазываем

надежным клеем (эпоксидным, полиэфирным, "Моментом" и т. п.). Гайку фланца 27 (обязательно новую – та, которую многократно заворачивали при регулировке, не годится) затягиваем "от души" – 30 кгс.м резьба выдерживает с большим запасом. Теперь, когда все детали на ведущей шестерне стянуты усилием 60 тонн в жесткий, "монолитный" блок, можно быть уверенным – долгие годы преднатяг подшипников будет в норме. Приклеенная гайка не отвернется, ослабнуть и разболтаться, как в штатном варианте, здесь ничего уже не может.



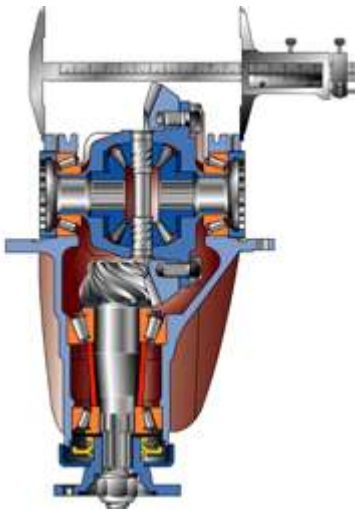
~Рис. 3. Детали редуктора заднего моста: 1 – фланец крепления карданного вала; 2 – сальник фланца ведущей шестерни; 3 – маслоотражательное кольцо; 4 – передний подшипник ведущей шестерни; 5 – задний подшипник ведущей шестерни; 6 – регулировочное кольцо; 7 – опорное кольцо шестерни полуоси; 8 – шестерня полуоси; 9 – сателлит; 10 – палец сателлитов; 11 – ведомая шестерня главной передачи; 12 – коробка дифференциала; 13 – подшипник коробки дифференциала; 14 – регулировочная гайка ведомой шестерни; 15 – болт крепления стопора регулировочной гайки; 16, 17 – стопор регулировочной гайки; 18 – болт крепления ведомой шестерни к фланцу коробки дифференциала; 19 – ведущая шестерня главной передачи; 20 – болт крепления подшипника дифференциала; 21 – пружинная шайба; 22 – картонная прокладка; 23 – специальный болт крепления редуктора к картеру заднего моста; 24 – картер редуктора главной передачи; 25 – распорная втулка; 26 – шайба; 27 – гайка ведущей шестерни заднего моста.--

Переходим к сборке дифференциала. На "Жигулях" этот узел выполнен превосходно и поэтому очень надежен. В отличие от дифференциалов переднеприводных машин, здесь есть возможность полностью убрать зазор в зацеплении полуосевых шестерен и сателлитов. К тому же пальцу сателлитов 10 не позволяет выпасть сама шестерня главной пары 11 – это гораздо надежнее штифтов и стопорных колец. При сборке все детали, кроме опорных шайб 7, как правило, остаются "родные", лишь на машинах с большим пробегом иногда приходится заменять полуосевые шестерни 8, если у них изношены шлицы. Изредка прибегают к замене пальца 10 – сателлиты 9 "проедают" в нем канавки, когда машину эксплуатируют на глинистых или заснеженных дорогах с частой пробуксовкой одного из ведущих колес.

При сборке узла обычно требуется поставить новые опорные шайбы 7 – более толстые, чем "родные". Полуосевые шестерни должны быть посажены в дифференциал плотно, но проворачиваться от руки – именно это обеспечивает "жигулевским" мостам бесшумную и плавную, без рывков, работу (что всегда вызывало зависть владельцев "москвичей"). Всего есть семь типоразмеров опорных шайб толщиной от 1,8 до 2,1 мм (через каждые 0,05 мм), причем для любого редуктора одинаково пригодны как бронзовые ("классические"), так и стальные ("нивовские"). Если нет шайб нужной толщины, их легко сделать на токарном станке – деталька-то примитивная.

Завершающий этап – установка дифференциала в сборе с ведомой шестерней главной пары в картер. Наживив гайки подшипников 14 и проверив легкость их вращения в резьбе, затягиваем как следует (4,4–5,5 кгс.м) болты 20, убедившись, что ни одна из четырех

роверных шайб 21 не расползлась из-под шестигранной головки. В противном случае ее следует сразу заменить, иначе редуктор развалится на ходу, не протянув и тысячи километров.



~Рис. 4. При затяжке гаек крышки подшипников раздвинутся на 0,2 мм, что легко измерить штангенциркулем.--

Отрегулировать боковой зазор в главной паре и преднатяг подшипников дифференциала можно и без чудовищного по сложности приспособления с двумя индикаторами (А.95688/R), упомянутого в инструкции. Все это громоздкое хозяйство вполне заменит большой штангенциркуль (рис. 4). Измеряем расстояние между крышками подшипников до затяжки гаек и после. Разница должна составить 0,2 мм – это и обеспечивает нужный преднатяг. Чтобы одновременно отрегулировать и боковой зазор в шестернях, обычно действуют по следующей методике. Вращением одной из гаек 14 (другая только наживлена) подводят ведомую шестерню к ведущей до полного устранения зазора в зацеплении. Затем заворачивают до упора и затягивают на 1–2 зуба другую гайку, при этом штангенциркуль показывает увеличение расстояния между крышками подшипников примерно на 0,1 мм. Теперь проверяем боковой зазор, причем безо всякого индикатора. Требуемые 0,08–0,13 мм – не что иное, как минимально ощутимый пальцами люфт в зацеплении, сопровождающийся легким стуком зуба о зуб. Достаточно едва-едва раздвинуть шестерни от беззазорного положения, чтобы он появился. Дополнительно подтягивая обе гайки 14, добиваемся расхождения крышек подшипников до 0,2 мм при сохранении требуемого зазора в главной паре.

Перед тем как установить стопорные пластины 16 и 17, медленно проворачиваем ведомую шестерню на три оборота, прощупывая люфт в зацеплении на каждом зубе. Если он минимален и равномерен для любого положения шестерен, считайте, что редуктор отрегулирован идеально. Если в каком-то секторе зубьев зазор исчезает, вызывая тугое проворачивание главной пары, агрегат надо вновь разбирать. Биение коробки дифференциала 12 легко устранить в токарном станке, проторцевав привалочную плоскость под ведомую шестерню. А можно просто поставить новую коробку. Отдельные "специалисты" порой допускают установку "кривой" коробки дифференциала, регулируя боковой зазор в самом тугом положении. Но поскольку наш сегодняшний разговор посвящен индивидуальной и высококачественной сборке редуктора "для себя", подобные рекомендации здесь неприемлемы.

Итак, редуктор "штучного изготовления" готов прослужить вам до списания машины. Но прежде чем ставить его на место, убедитесь, что балка заднего моста не погнута. Такое нередко бывает после езды с перегрузкой, а несоосность полуосей быстро выводит из строя их

шлицевое соединение с шестернями дифференциала. Для проверки вовсе не обязательно иметь огромную поверочную плиту, фланцы, призмы и прочее, перечисленное в инструкции. Достаточно просто посмотреть сквозь пустую балку – все четыре отверстия для полуосей (два во фланцах и два около полости редуктора) должны располагаться строго на одной линии, а малейшее искривление сразу заметно на глаз. В этом случае балку придется заменить.

From: <http://www.xn----7sbbagpx1an.xn--p1ai/wiki/> - ChevyNivaFAQ

Permanent link: <http://www.xn----7sbbagpx1an.xn--p1ai/wiki/doku.php?id=%D1%82%D1%80%D0%B0%D0%BD%D1%81%D0%BC%D0%B8%D1%81%D1%81%D0%B8%D1%8F:index&rev=1633844256>

Last update: 2021/10/10 05:37

