

# Система выпуска отработавших газов

## 1. Запах с глушителя

### Вопрос:

После(во время) движения чувствуется неприятный запах. Понятно, что это от глушителя, но почему?

### Ответ от ~Niko65.

Почти каждый владелец ШНивы рано или поздно ощущал во время движения неприятный запах в салоне. Кто-то сравнивал с горелой резиной, кто-то с паленым сцеплением... Поднимали эту тему МНОГОКРАТНО. Но, как правило тема быстро забывалась. Почему? Да потому, что этот запах временный! Он напоминает о себе 500-1000 км, а потом бесследно исчезает. Высказывались гипотезы о попадании снега на глушитель, о воде и сырой глине на нем же, об умирающем катализаторе и т.д. и т.п. Я тоже долго мучался подозрениями, пока однажды не подошел к выхлопной на стоянке при работающем двигателе... Сначала воняло просто выхлопными газами, но по мере прогрева стал появляться удушающе-противный запах. Воняла моя ШНива примерно 1000 км. Потом запах пропал. Пробег у меня 13000 км. Такое впечатление: как купленный новый утюг - греется, греется, потом вдруг как завоняет! Минут пять дымит. А потом все бесследно проходит.

По-моему, это так себя ведет катализатор, пока не «обкатается» как следует.

### Ответ от Шеви-Дима.

На моей Шниве запах, похожий на сероводород, появляется только при движении на большой скорости в течение длительного времени и только НА МОКРОЙ ДОРОГЕ, стало быть это просто испарения с выпускного тракта, учтём, что катализатор нагревается очень сильно. Зимой воняло особенно, чем дороги посыпают-таков и запащец.

### Ответ от San.

Источников запаха несколько, я откину дефекты и скажу: он пах, пахнет и будет пахнуть (он - это катализатор) и это нормально. Этот запах появляется при определенной влажности или режимах движения на скоростях как правило выше 80-90 км и при открытых окнах. Я езжу год и 4 месяца, прошел 46 тысяч, все нормально.

## 2. Зачем вообще нужен катализатор?

### Вопрос:

Вот хочу удалить его как "класс", но задумался, а чем черевато? У меня была 21214 с катализатором, вырезал так вроде и резвее пошла. Помогите советом, а то уже пробег 27500 км., и мне кажется что стала тупить.

### Ответ от ~DeBugger.

я вот уже тысяч 7 езжу без него... и ничего, вроде даже резвее стала машина.

### Ответ от ~AlexE.

Все датчики стоят до нейтрализатора, потому его удаление не должно привести к плохим последствиям для движка. Для окружающей среды - да. Но имхо специально удалять рабочий нейтрализатор - это НЕПРАВИЛЬНО! Хочешь выбей, мотор спасибо скажет, правда волговский по звуку выхлоп будет, позванивать при перегазовке. Только совесть имей травить себя и окружающих просто так. Одно дело выложить 300\$ за новый - не хочется, и другое исправный просто так убить, разницы по мощности не заметно, а машина с ним тише и комфортнее. И вопрос, не хочешь элементарную проверку на диагностике сделать? Стоит то недорого!

### Ответ от Артем Леонтьев.

Для тех кому интересно, ниже приведен текст из инструкции по ремонту ШНива. Диагностируется он по двум показателям:

- 1) Противодавление (на холостом ходу и на определенных оборотах)
- 2) Содержание вредных веществ в выхлопных газах.

«Для выполнения норм Евро-II на содержание вредных веществ в отработавших газах необходимо применение каталитического нейтрализатора в системе выпуска. Применение каталитического нейтрализатора дает значительное снижение выбросов углеводородов, окиси углерода и окислов азота с отработавшими газами при условии точного управления процессом сгорания в двигателе. Для ускорения процесса преобразования углеводородов, окиси углерода и окислов азота в нетоксичные соединения нейтрализатор имеет окислительный и восстановительный катализаторы. Окислительным катализатором является платина. она способствует окислению углеводородов и окиси углерода, содержащихся в отработавших газах, в водяной пар и двуокись углерода. Восстановительным катализатором является родий. Он ускоряет химическую реакцию восстановления окислов азота в безвредный азот, являющийся одной из составляющих воздуха. Для нейтрализации углеводородов и окиси углерода требуется кислород. Одновременно происходит восстановление окислов азота. Поэтому для эффективной работы нейтрализатора необходимо точное поддержание баланса подаваемой в двигатель топливовоздушной смеси. Повышенное остаточное содержание

кислорода в отработавших газах (при сгорании бедных смесей) затрудняет восстановление окислов азота. Пониженное содержание кислорода в отработавших газах (при сгорании богатых смесей) затрудняет окисление окиси углерода и углеводородов. Только точный баланс топливовоздушной смеси обеспечивает эффективную нейтрализацию всех трех токсичных компонентов. Наиболее полное сгорание топливовоздушной смеси и максимально эффективная нейтрализация токсичных вышеупомянутых компонентов отработавших газов обеспечиваются при отношении воздуха к топливу 14,5...14,6:1, т.е. 14,5...14,6 кг воздуха на 1 кг топлива. При эксплуатации неисправного двигателя нейтрализатор может выйти из строя из-за тепловых напряжений (выше 970 С.), которым он подвергается при окислении избыточных количеств углеводородов. При тепловых напряжениях керамические блоки нейтрализатора могут разрушиться (закупориться), вызвав повышение противодавления. Возможной причиной выхода из строя нейтрализатора является применение этилированного бензина. Содержащийся в нем тетраэтилсвинец за короткое время приводит к отравлению нейтрализатора, что значительно снижает эффективность его действия. Также причиной выхода из строя нейтрализатора является применение прокладок, содержащих силикон, и использование не рекомендованных типов моторных масел с повышенным содержанием серы и фосфора.»

### 3. Вырезка катализатора.

#### Ответ от Ёхан.

Пробег машины 32 000 км, стараюсь заправляться 95-м бензином строго на одной Лукойловской заправке, но там соотношение качественного и бадяжного бензина примерно 50 / 50 (в нашем Мухосранске всё равно ничего лучшего нет). Машина начала заметно тупить и с запозданием на 1,5 - 2 секунды реагировать на нажатие педали газа, от катализатора постоянно очень неприятно пахло (просто воняло)... Добавил уверенности в необходимости вырезки катализатора знакомый продавец самого большого магазина автозапчастей нашего города, который за рюмкой чая сообщил, что за последний год у его знакомых и клиентов сгорели 4 машины из-за неисправности катализатора (сухая трава и т.п.)...

#### 1. Выбор замены.

Но вот, решение заменить катализатор созрело. Я прочитал все по данной теме на нашем сайте и начал искать замену в специализированных магазинах. В Нижнем Новгороде на Московском шоссе есть магазинчик «Выхлопные системы», где есть большой ассортимент указанных в названии компонентов. Посещение его не прибавило оптимизма - пламегаситель польского производства из нержавейки стоил там 2100 рублей. Поиск на авторынках дал не утешительные результаты - пламегаситель чешский 1500 рублей (уже лучше, но всё равно жаба душит). Было решено ставить что-то отечественное и подешевле. Поиск по автомагазинам дал не утешительные результаты - Вазовские, Нивовские и прочие компоненты выхлопной системы имеют наружный диаметр выхлопных труб 35 - 38 мм, а у Шеви-Нивы он намного больше - 52 мм. Чисто случайно обратил внимание на резонатор от УАЗа - главным образом из-за толстых труб на которых висела банка. Цена устройства - всего 243 рубля. Посмотрев в отверстие - обнаружил там такие же зубцы как и внутри чешского пламегасителя. Решение пришло сразу - брать немедленно.

Комментарий после написания тому, кто будет искать замену катализатора - может быть резонатор УАЗ не является лучшим вариантом, так как он не очень технологичен для сварки из-за того, что подводящая и отводящие трубы на нем сразу после банки загибаются под углом. Возможно есть варианты, где трубы от банки отходят прямо.

## 2. Необходимые инструменты

Помощник, яма в гараже или эстакада или подъемник, сварочный аппарат, «болгарка», ключи гаечные на 13 и 17, бруски и доски (для строительства сварочного кондуктора), гвозди длиной 200 мм - 4 штуки.

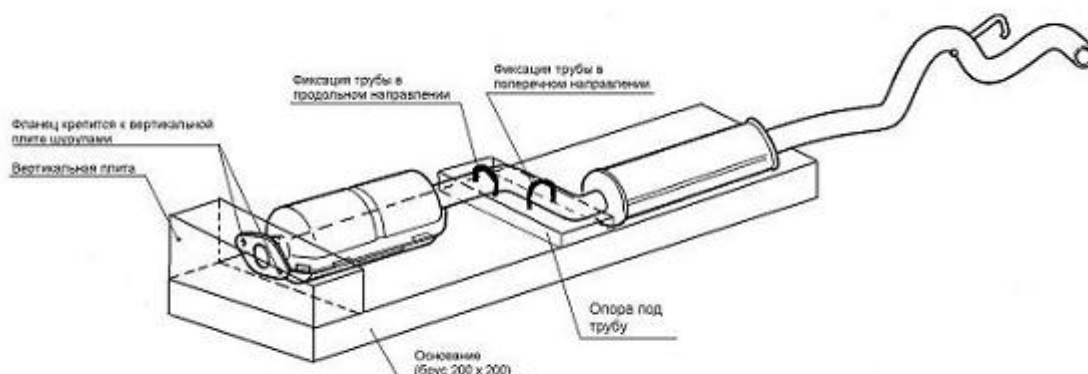
## 3. Разборка

Разборка не сложная - раскручиваем два подпружиненных винта, соединяющих штаны с остальной выхлопной системой (ключ на 13). Вся система отсоединяется от кузова снимая резинки с направляющих. Раскручивается винт на хомуте (ключ на 17) и отсоединяется основной глушитель (который сзади) - в трубу глушителя мы засунули палку и один человек лежа под машиной держал трубы, а другой покачивая палку стаскивал глушитель. После этого вытащить на волю катализатор с трубами не составляет никакого труда.

## 4. Резка / сварка

Ну вот полдела и сделано... Вытащив катализатор, мой напарник (сварщик - любитель) впал в лёгкое уныние. Его аргументы: «я так ровно не сварю», «а если сварю не ровно, то мы потом не соберём все обратно», «перекос в 2 градуса даст увод хвоста трубы соединяемой с глушителем на 10 сантиметров», «выгнуть такую трубу, чтобы вернуть все обратно, без нагрева не возможно».

Поэтому было решено строить сварочный кондуктор (приспособление в котором будут зафиксированы основные поверхности выхлопной системы и где будет осуществляться сварка) - его примерная схема изображена на рисунке. Построили его из брусков и досок, валявшихся по гаражу. Основание - брус 150 x 100 мм длиной около 1,5 метров. Вертикальная плита из доски толщиной 50 мм и размером около 250 x 200 мм. Она жестко должна быть прикреплена к основанию при помощи брусков-раскосов. На основание кладется глушитель с катализатором в сборе, под переходную трубу (на рисунке видно как) подкладывается опора из бруска. Фланец катализатора жестко привертывается к вертикальной плите двумя шурупами - саморезами по дереву (или длинными болтами сквозь предварительно просверленные в вертикальной плите отверстия). После этого фиксируем всю конструкцию от поворота при помощи гвоздей 200 мм прибиваемых попарно к основанию через опору. Головы гвоздей загибаем на трубу. Всё, можно резать - варить...



## Рисунок 1 - схема сварочного кондуктора

В вопросе резки - варки есть 2 различных пути:

### А)

отрезать «болгаркой» переходный фланец с одной стороны катализатора и трубу с другой стороны (в общей сложности примерно 50 см), на освободившееся место варить пламегаситель - все отрезается и варится в кондукторе и можно подобрать такой вариант, чтобы кривые трубы отходящие от УАЗовской банки, встали прямо;

### Б)

изготовить отдельно переходный фланец и приварить его к входному концу пламегасителя (возможно тогда сварочный кондуктор и не нужен). Тогда «болгаркой» отрезается труба за катализатором и на его место варивается пламегаситель (а можно предусмотреть вариант креплением при помощи хомута).

Я делал по варианту А, но теперь, переосмысливая процесс, склоняюсь к варианту Б (если еще подумать, то при соответствующем изготовлении переходного фланца, наличии специальных оправок и паяльной лампы можно бы вообще обойтись без применения сварки, если кто продумает весь процесс как это можно сделать - пусть напишет).

Комментарий после написания - металл из которого изготовлены детали выхлопной системы плохо варился ручной электросваркой (а может были плохие электроды, а может надо было варить на сварочном полуавтомате в среде защитного газа, а может просто сварщик был не очень квалифицированный).

## 5. Сборка

Ну тут все просто - заталкивается то что мы сварили под днище машины, подсоединяется основной глушитель, соединяем хомутом, вешаем на резинки. После этого свинчиваем 2 подпружиненными болтами «штаны» к остальной выхлопной системе.

## 6. Что получилось

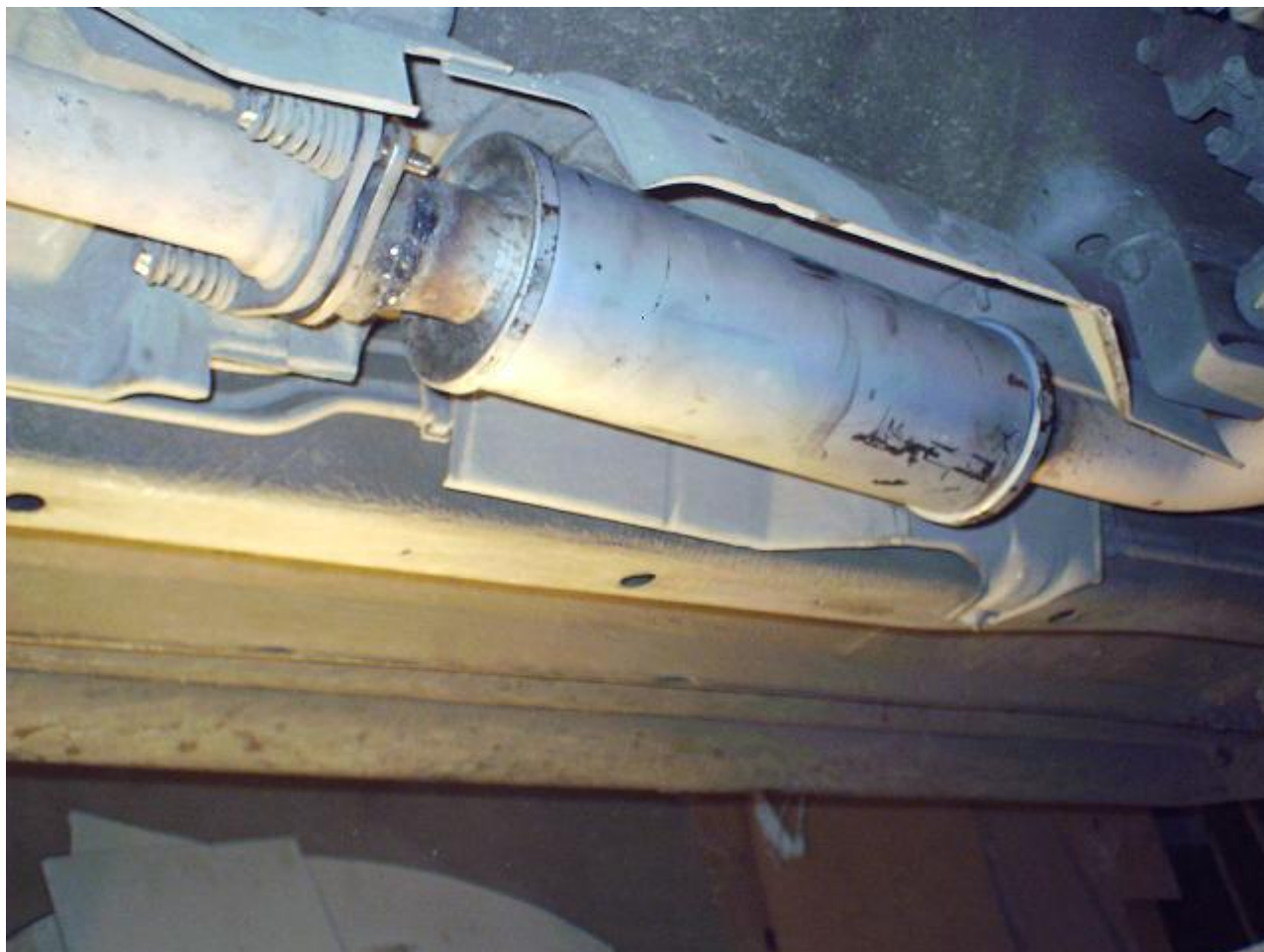


Рисунок 2 - Вид спереди



**Рисунок 3 - Вид сзади**



**Рисунок 4 - Вид сбоку**

## **7. Заводим мотор и едем.**

Звук работающего мотора не изменился (слух у меня хороший, но не абсолютный), при перегазовках не слышно никакого звяканья. Динамика машины изменилась в лучшую сторону (конечно, не как «Феррари», но лишняя секунда за которую машина может набрать некоторую скорость, в критический момент может спасти машину и ее экипаж). Расход топлива пока оценивать рано - поезжу, посмотрю по маршрутному компьютеру сколько будет (было 10,5 л / 100 км., средняя скорость 37 км/ч).

Комментарий после написания - за неделю с момента написания чернового варианта заметок я наездил 550 км, что достаточно для замеров «Штатом». Замеренная величина среднего расхода осталась прежней - 10,5 л/100 км.

Минусы в переделке есть - изменился запах от работающей машины - стал как у моей старой машины ВАЗ-21074 (в которой никакого катализатора и в помине не было), кроме того на не прогретой машине вид выхлопных «хвост» выхлопных газов стал белым и пушистым; на прогретой машине вид выхлопа не отличается от машин с нейтрализатором.

## **Продолжение**

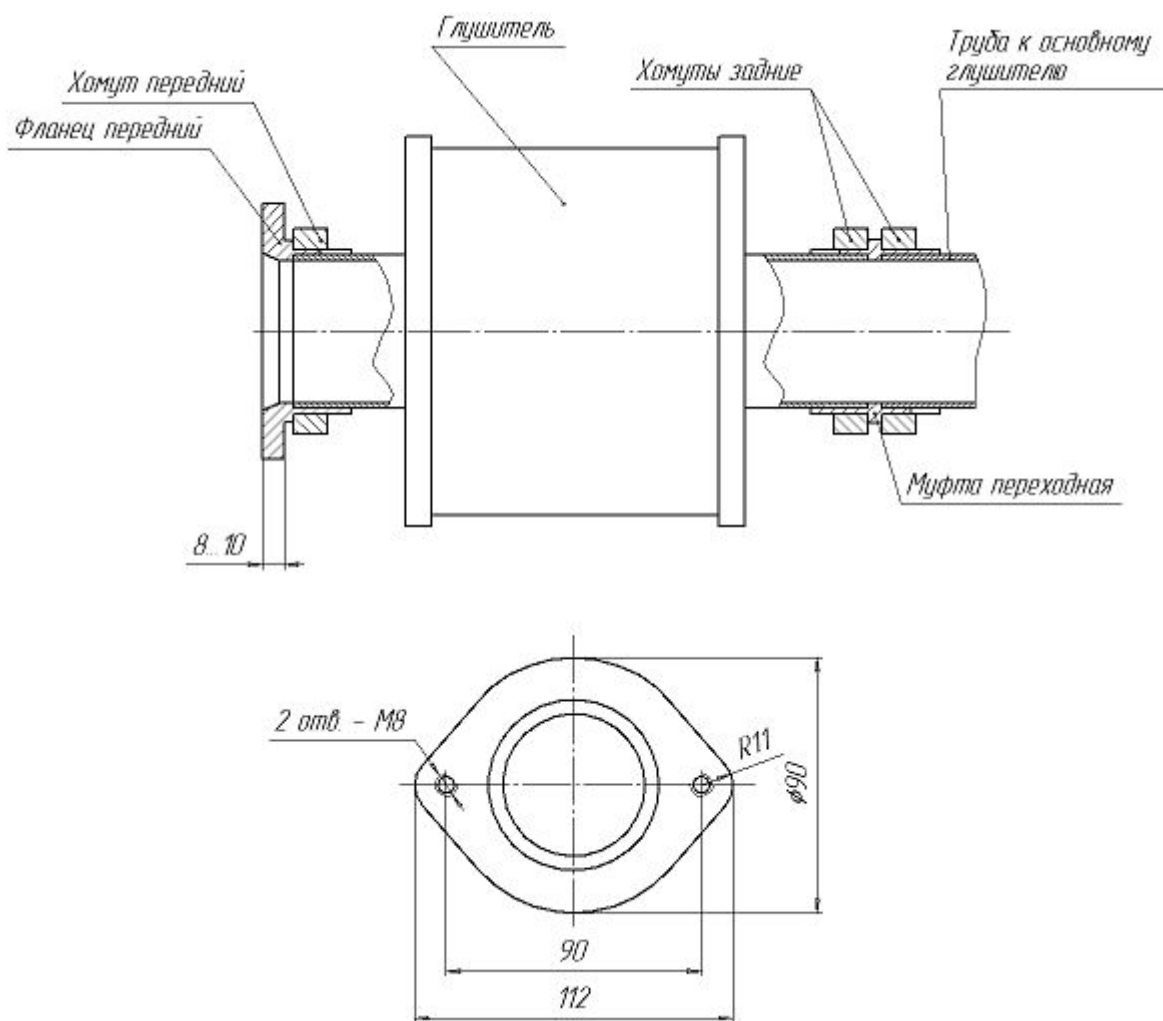
Как и обещал, нарисовал эскиз соединения элементов глушителя на хомутах. Это только мои приблизительные выкладки (прошу у специалистов написать отзывы на данную конструкцию). Конкретные размеры будут определяться в каждом конкретном случае, в

зависимости от имеющихся в распоряжении комплектующих.

Резонатор от УАЗа, который ставил я ставить таким образом затруднительно, так как трубы подводящие к банке и отводящие от банки изогнуты под углом. Может быть можно выгнуть их с использованием паяльной лампы. Если кто подберет какой-то другой вариант банки с прямыми трубами, то вся Шнивоводческая общественность будет ему благодарна.

При изготовлении фланца и муфты в них нужно обязательно делать внутренние бурты, чтобы обеспечить стабильность линейных размеров при сборке всей системы. Также там нужно сделать вырезы (типа цанги) для обеспечения надежной фиксации при стягивании.

Возможно, наверное, обойтись без задней переходной муфты, тогда нагретый конец глушителя - пламегасителя в нагретом состоянии на оправке можно растянуть на больший диаметр.



From: <http://www.xn----7sbagpx1an.xn--p1ai/wiki/> - ChevyNivaFAQ  
Permanent link: [http://www.xn----7sbagpx1an.xn--p1ai/wiki/index.php?title=%D1%81%D0%88%D1%81%D1%82%D0%85%D0%8C%D0%80\\_%D0%82%D1%88%D0%8F%D1%83%D1%81%D0%8A%D0%80\\_%D0%8E%D1%82%D1%88%D0%80%D0%81%D0%8E%D1%82%D0%80%D0%82%D1%88%D1%85\\_%D0%83%D0%80%D1%87%D0%82%2Cindex&rev=1633849740](http://www.xn----7sbagpx1an.xn--p1ai/wiki/index.php?title=%D1%81%D0%88%D1%81%D1%82%D0%85%D0%8C%D0%80_%D0%82%D1%88%D0%8F%D1%83%D1%81%D0%8A%D0%80_%D0%8E%D1%82%D1%88%D0%80%D0%81%D0%8E%D1%82%D0%80%D0%82%D1%88%D1%85_%D0%83%D0%80%D1%87%D0%82%2Cindex&rev=1633849740)  
Last update: 2023/08/10 07:09

