

# Полезные советы и информация

## 1. Можно ли «прикуривать» на/от впрысковых автомобилей?

### Ответ от Windman.

Пуск двигателя от электросети другого автомобиля процедура совсем безопасная, если... знать как это ПРАВИЛЬНО нужно делать. По пунктам:

1. Подогнать машину-донор так, чтобы было удобно манипулировать проводами и они не натягивались.
2. Осмотреть провода на предмет исправности.
3. Завести машину-донор и включить на ней все возможные потребители.
4. Вначале соединяем плюсовой провод к клемме донора, потом к АКБ страдальца. Минус - тоже самое, только внимательно следите за тем, чтобы провода не касались корпусов машин.
5. держим в руках оставшийся конец минусового провода. Его нужно быстрым и точным движением установить на клемму разряженного АКБ.

Небольшая искра - не страшно. Ее сожрет пустая батарея.

6. Звук работы двигателя машины-донора изменится - пошла зарядка вашей батареи. Не торопитесь заводиться. Покурите минут 5 - дайте АКБ утолить первый голод. Да, после того, как подключили АКБ в параллель нагрузку на эти пять минут на доноре нужно отключить - чего зря бензин жечь?
7. Когда звук мотора донора станет чуть повеселей, опять подаем на генератор донора мах. нагрузку, садимся в салон и... ключ на старт!

Завелись. Какое-то время (1 мин) работаем в параллели. Потом отсоединяем провода в обратном порядке. Все. Зная этот простой алгоритм сжечь что-либо в авто практически невозможно. Я это проделывал десятки раз на машинах от Жигулей до 600-х мерсов.

### Ответ от andrey.

А объясните, пожалуйста, зачем давать максимальную нагрузку на генератор донора? Что будет если не давать? А если вообще прикуриваться от донора с остановленным двигателем? Все равно заводит-то не генератор а АКБ (пусковой ток до 280А на морозе, а гена максимум-максимум отдает тока 100А).

И еще: которая машина в описанном Вами алгоритме инжекторная - донор или прикуриваемая? Есть ли разница если их поменять местами? Заранее благодарен за разъяснения

## Ответ от Windman.

Отвечаю не по порядку, а по логике.

Для чего вообще все это? - Мы не можем завестись, потому что нет энергии для свечей и стартера.

Значит, нужно взять энергию из вне. Это всем понятно.

А вот как?

Способов есть всяких... Один из них - «прикуривание» - получение энергии от другого «сытого» автомобиля. И донор и пациент (простите уж мне медицинские термины, но они точнее всего описывают мизансцену ) могут быть с совершенно любыми системами питания. Разница лишь в том, что на впрысковых автомобилях есть ECU (контроллер управления впрыском), который можно повредить, если... если не думать. Все очень просто. От чего может сгореть котроллер? От наброса нагрузки? - Нет, если все предохранители на месте. А вот от пикового, кратковременного наброса нагрузки, который не успеет раскалить предохранитель - вполне. Значит нужно сделать так, чтобы исключить эту возможность. Как это сделать?

Очень просто. Следуя алгоритму, который я описал свше. Теперь самый важный момент - зачем включать все потребители? Очень просто - для того, чтобы избежать того самого наброса нагрузки на бортовую сеть. Иллюстрирую простым примером:

«Есть некая труба, которая может пропускать 10 кубов воды в секунду и насос, с такой же максимальной производительностью, которую можно плавно регулировать. вода по трубе подается сверху вниз ровно в том количестве, которое необходимо потребителям, излишки попадают в резервуар, из которого потребители питаются тогда, когда не хватает воды от насоса. Этот резервуар при работе насоса является равноправным потребителем. Теперь вспомним простые правила - вода идет по пути наименьшего сопротивления и заполняет все встречающиеся емкости. И вот к этой сбалансированной системе мы подсоединяем такую же систему, но ... пустую, не заполненную водой!, причем первым на пути воды встает сухой резервуар. Можете себе представить, что, если в первой, работающей системе, были включены не все потребители, то потребность в воде резко увеличивается. Насос сразу начинает работать с максимальной производительностью до момента, пока не наполнит вторую систему. Но насос обладает инерцией и может получиться так, что той воды, которую качал насос не хватит всем вновь появившимся потребителям в первый момент времени. Труба опустеет. Насос же, чтобы пресечь возникшую ситуацию, постарается рывком, скачкообразно нарастить производительность и выкинет в трубу мини-цунами, которая повредит наиболее нежные потребители первой системы, поскольку во второй повреждать еще нечего - там наполняется резервуар. Если же были включены все потребители первой гидросистемы, то при подключении второй, конечно, произойдет уменьшение потока воды к первой системе, но он не иссякнет совсем! Поскольку ручеек от потока забрать можно, а вот поток от ручейка...»

Как вы уже поняли, насос - это генератор. Потребители - они и в Африке потребители. Резервуары - АКБ. Труба - шина между Геной и АКБ. Таким образом, включая все потребители на доноре мы исключаем возможность повреждения его ECU в момент подключения пациента. Отключить потребители нужно для того, чтобы после того, как система стабилизируется, ускорить первичную зарядку АКБ пациента. Отдать ему большее количество электричества. Перед заводкой же следует снова включить все потребители, потому что стартер при работе требует много тока (воды) и ситуация повторяется.

Почему нельзя прикурить только от АКБ-донора тоже, я надеюсь, понятно - весь ток уйдет на банальную зарядку АКБ-пациента. Принцип сообщающихся сосудов. Теперь о том, почему некоторое время машинам нужно дать поработать в параллели - очень просто, для того, чтобы система-пациент пришла в равновесное стабильное состояние.

Надеюсь, я более-менее понятно объяснил что к чему и почему.

### **Ответ от andrey.**

Windman, спасибо большое за такое полное и доходчивое пояснение по теме. Остается только два вопроса.

1. А разве, когда зажигание у нас выключено, это самое цунами, как Вы выразились, может проникнуть в такой чувствительный орган нашего донора как контроллер? Разве ключ зажигания в положении «выкл» не перекрывает заслонку в трубе, т.е. не обесточивает ЭБУ?

2. Прикуривание только от АКБ-донора. А что изменится, если АКБ пациента также мертва, а у донора не 280А тока одной тока АКБ, а 280+еще чуть-чуть от генератора (совсем чуть-чуть, все почти все идет на питание собственных потребителей, коих Вы рекомендуете включить побольше)? В моей былой практике случались подобные случаи. Подцепляешь крокодилы к совсем уж умершему ак-ру на совершенно замерзшей машине, и моей здоровой не хватает сил прокрутить его коленвал - все идет в «сообщающийся сосуд». И тут никакой генератор не поможет. Выходил из положения так: снимал клеммы с несчастного усопшего и заводил напрямую (т.е. крокодилы - на клеммы, минуя мертвый ак-р), а потом, когда мотор немножко очухается - глушили, подключали как обычно и снова запускали - тогда даже с учетом забора львиной доли мощности моего ак-ра на подзарядку усопшего, хватало чтобы запустить уже теплый двигатель, ну а дальше уже проблемы нерадивого хозяина - я свое доброе дело сделал

Что скажете?

### **Ответ от Windman.**

Что тут скажешь? - Отвечаю по пунктам:

1. Провода цепляем куда? Правильно! - к АКБ. А он и есть та самая прорва, которая порджает цунами. Ключ зажигания питания с контроллера не снимает. Именно поэтому иногда рекомендуют гасить код ошибки варварским способом - снять клемму с АКБ и подождать 5 минут. На самом деле каждое отключение АКБ на впрысковой машине не есть гуд. Обесточивается контроллер и «забывает» все «навыки», которые он приобрел принаравливаясь к конкретно вашему стилю езды.

2. Действительно, такое может произойти. Но только в том случае, если ваш АКБ сильно недозаряжен. Именно в этом случае ток идет на заряд вашего АКБ в первую очередь. На АКБ пациента идет только то, что он смог отнять от потребителей донора. Ведь ток, как и вода, идет по линии наименьшего сопротивления. Кроме того, если бросить провода на совсем промерзшую машину и сразу попытаться завести ее, то получится именно то, что вы описали даже при полностью заряженном АКБ. Дело в том, что АКБ пациента совсем пустой и весь ток в первые несколько минут пойдет на его заряд. Будьте уверены, что пока АКБ пациента не утолит первый «голод» он ни с кем не поделится. Именно поэтому нужно минут на 5 снять

нагрузку на доноре и дать подзарядиться пустой емкости, только после этого пытаюсь пустить стартер бедолаги.

PS: Кстати, ваши потребители охотно поделятся со стартером «отмороженного». Ведь, еще раз повторю, ток идет по линии меньшего сопротивления. Именно поэтому при заводке другой машины у вас упадут обороты - генератор отреагирует и постарается для «соседа»

---

## 2. Тюнинг подгибанием педали газа

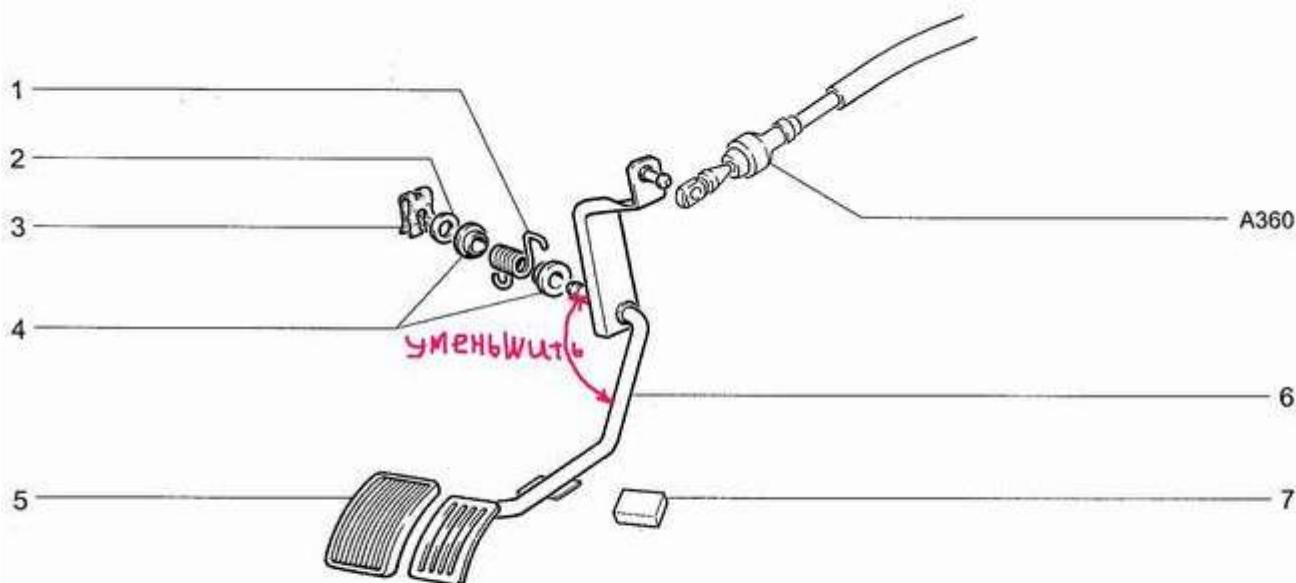
### Вопрос:

Мне кажется что машине не хватает динамики.

### Ответ.

Обратите внимание на угол сварки педали привода акселератора с рычагом, к которому подсоединяется трос привода акселератора (он слишком большой и поэтому при полностью нажатой педали газа дроссельная заслонка открыта всего на 50-70%). Если рукой подогнуть педаль газа, так чтобы она была почти вровень с тормозной педалью, то машина совсем по другому поедет.

Karancor Chevrolet Niva  
09.02



ПЕДАЛЬ ПРИВОДА АКСЕЛЕРАТОРА

A350

2123-21

~- Власов Андрей-~

### Ответ от Igoika.

«Подогнул» я сегодня педальку как тут советуют - надавил посильнее. В результате у меня отвалилась сварка в месте крепления прута к плоской части, причем нельзя сказать что очень сильно давил. В итоге пришлось переваривать в этом месте, причем сразу с измененным углом.

Выводы:

1. Я не советую подгибать методом нажима - может полететь либо сварка либо пластмассовые втулки.
2. Нужно демонтировать педаль и спокойно подогнуть в тисках, заодно советую проверить места сварки, а то у меня держалось очень слабо.

Демонтировать педаль совсем не сложно:

1. Отсоединяете тросик наверху: петля, которая надета на педаль резиновая и снимается путем сдергивания.
2. Запоминаете как расположена винтовая пружина 1 : при монтаже не будете гадать.

3. Ответкой снимаете скобу 3 и потихоньку вытаскиваете ось педали.

Как я и предполагал пружина находится в натянутом положении, поэтому при монтаже требуется определенное усилие, чтобы поставить ее на место.

### Ответ от Looptime.

Хотелось бы обратить внимание тех кто решится на «педаль-тюнинг» путем снятия педали. Снимайте втулку троса осторожно строго вдоль оси на которой она сидит. Небольшой перекокс да еще при низкой температуре грозит разрушению пластиковой оправки резиновой втулки.

Ну а если это все-таки случилось и нет оригинального троса, покупайте на карбюраторную 2108 он идентичен и идеально встает на место. Только берите оригинальный. Его можно отличить по маркировке на резиновой втулке которая одевается на педаль (2108-.....) втулка с такой маркировкой эластичная и хорошо встанет на педаль. Если нарветесь на кооператив, там втулка жесткая и может разорвать пластиковую оправку. Кстати стенки оправки на кооперативном тоньше.

### Ответ от Sergeevalex.

В выходные занялся педаль-тюнингом. Так как компа нет, делал визуально. При полностью нажатой педали свободный ход дросла составил примерно %30-40 (до фиксатора). Сразу оговорюсь, что дроссельный узел не разбираю. Снял педаль, подогнул в тисках «на глазок». Предварительно проверил - дрос открывается полностью. После этого поставил всё как было. Самое сложное для меня оказалось - вытащить педаль из резиночки крепления троса.

Ощущения после:

Объективные. Увеличился ход педали газа. Дроссельная заслонка открывается до ограничителя.

Субъективные. Педаль газа стала на уровне сцепления/тормоза - не привычно и не совсем удобно, т.к. изменился угол. Газ стал жёстче/тяжелее. Изменение динамики наблюдается только при оборотах более 3,8-4т., но т.к. больше 4,5-5 я не кручу, реально изменение динамики почти не ощущается. Откровенно говоря, ожидал большего.

## 3. Я не знаю есть ли у меня подогрев наружных зеркал. Как проверить?

### Ответ от Ларсик.

IGOR\_V, подогрев есть 100% на всех машинах с электрическими зеркалами. Включается вместе с обогревом заднего стекла. Все равно L или GLS комплектации, главное чтоб зеркала были электрические. Включи обогрев и, через некоторое время, зеркало рукой потрогай.

**Ответ от Вадим.**

Я тоже щупал - не нащупал. А вот когда снег на стекла стал попадать - потекло - значит есть. Попробуй вот так определить.

**Ответ от Mefody.**

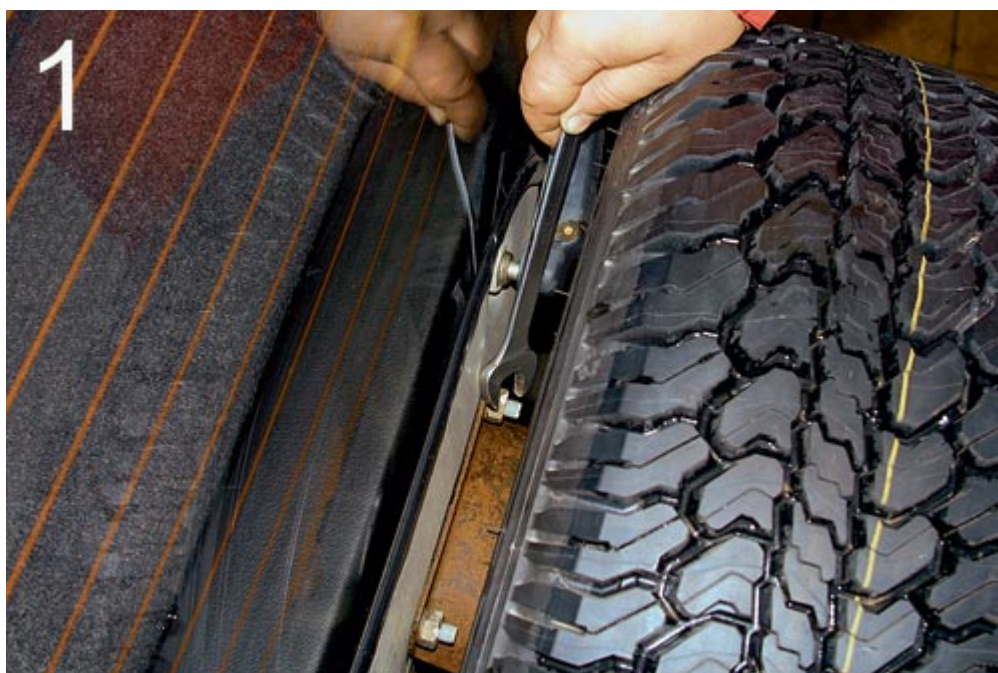
Да ничего ты не нащупаешь, хотя он точно есть у тебя. Снегом или водой побрызжай и включи, снег растает, вода высохнет.

## 4. Кронштейн запаски: доводим до ума.

Взято из журнала ЗР за август 2004 г.

ДОВОДИМ: ЗАПАСКА «ШНИВЫ»

Как всем известно, «Шеви-Нива» по многим показателям превосходит прежнюю скромную машину. В частности, наконец-то инженеры грамотно и очень удобно закрепили запасное колесо - к кронштейну, в свою очередь прикрученному четырьмя гайками к пятой двери. Особенно высоко оценили это прогрессивное решение воры, первыми «осваивающие» подобные тонкости конструкции нового автомобиля. Кто расторопней, моментально открутит четыре гайки, крепящие кронштейн к кузову, - грех не воспользоваться столь удобным (фото 1) доступом! Вряд ли кто-либо соблазнится ржавым кронштейном (нашему на фото 2 всего-то две зимы!), но где-нибудь за углом и его можно «свинтить» в одну минуту.



Как обезопасить автомобиль от этих бед? Первый способ - поставить «секретные» гайки на шпильки крепления колеса к кронштейну и кронштейна к двери. Второй способ - это «секретка» на одной из шпилек для колеса, а кронштейн закрепляем, что называется,

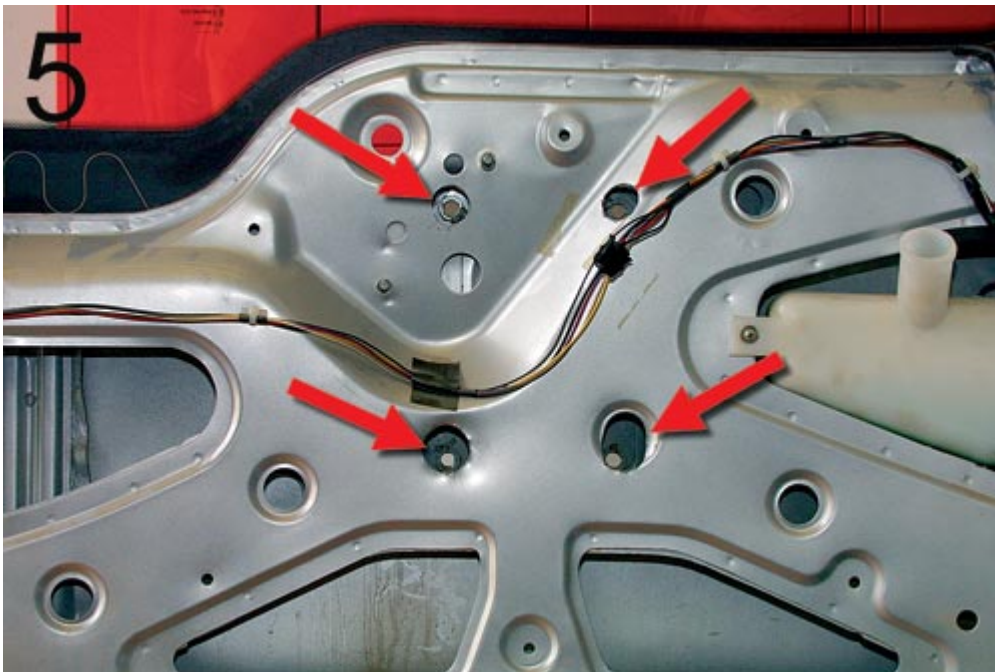
намертво, ведь нет необходимости часто его снимать. Какой из двух названных вариантов выбрать, конечно же решает хозяин машины. У обоих есть плюсы и минусы. Мы решили остановиться на втором. Для этого заменим шпильки кронштейна болтами М10 длиной по 30 мм с самоконтрящимися гайками, которые разместятся на внутренней стороне двери. Попытка вывинтить болты снаружи ничего не даст – они будут прокручиваться вместе с гайками.



Итак, начнем. Вооружимся дрелью, сверлами и шарошкой. Сняв обивку двери (фото 3), демонтируем моторередуктор стеклоочистителя (фото 4), после чего во внутренней панели напротив шпилек продедем четыре отверстия (фото 5, стрелки!) такого диаметра, который позволит в дальнейшем затянуть гайки торцевой головкой «на 17». Мы их размер не указываем, ведь ключи бывают разные. Старые шпильки высверливаем, отверстия обрабатываем антикором.



Кронштейн мы очистили от ржавчины и окрасили, затем поставили на место с резиновой прокладкой (фото 6). Надежно, красиво – и дел всего на час.





## 5. Взаимозаменяемость деталей и узлов.

### Вопрос:

Что подходит, а точнее - что не подходит от старой Нивы к Шеви по подвеске, двигателю, электрике, по салону - от других ВАЗов и т.д. Большое желание послать гарантию в болото, но быть подготовленным.

### Ответ.

- модуль зажигания - 2112; - насос в бачке омывателя (перед) - 2112; - ДПДЗ - 2112; - РХХ - 21203; - ДМРВ - 2112 (Bosh по серийному номеру); - ДПКВ - 2112-XXXX; - ДД- широкополосный, любой ??? - 2112-XXXXXXX; - ДУТ 4М; - ресивер и топливная рампа - 21214; - внутренности генератора - 2112, отличие только в шкиве. В сборе продается под индексом -21214; - передние тормозные диски и задние барабаны - 2121; - сальники движка, коробки, раздатки, переднего моста и заднего моста (хвостовик) - 2121. Сальники полуосей заднего моста вроде бы от 10-ки; - движок с навесным оборудованием - 21214-20; - задние стеклоподъемники по косвенным параметрам от 10-ки. (Требуется уточнения); - тормозные колодки передние - 2121, задние - 2101; - рабочие тормозные цилиндры и вся начинка задних ступиц - 2121; - сцепление - оригинальное (ВАЗ 2123); - стартер - 2112; - помпа;

ВАЗ-2101. Замена/отличия. Копеечная помпа (Германия) куплена в магазине за 615р. Сняли родную помпу, сравнили. Корпуса абсолютно одинаковые. Отличие во внешнем диаметре крыльчатки (оригинальная - 73 мм, копейная - 65 мм). Ну и качество, конечно. Оригинальная помпа имеет пластмассовую крыльчатку, германская - чугунную; немецкий подшипник вызывает доверие при осмотре, в отличие от отечественного. Были опасения, что лишние 4 мм зазора уменьшат производительность помпы. Сомнения оказались беспочвенными.

Поставили, завели - никаких проблем: в расширительный бачок течёт бодрая струйка. Есть сложности при снятии/установке (очень тесно). Так же заливая тосол, не забудьте открутить верхний шланг с блока и выпустить воздух.

Вывод: шнивовская помпа действительно оригинальная, но без проблем и каких-либо переделок меняется на обычную нивовскую, она же копеечная. - рабочие тормозные цилиндры задних колес - можно 2105 (ставить тогда надо оба сразу, но они лучше чем родные); - сайлент-блоки, ось - 2121; - передний нижний рычаг - 2123; - шаровые, рулевые - оригинальные, 2123;

## 6. Проверка работоспособности панели приборов производства VDO.

### Ответ от Chaplin

Тест комбинации (правильности работы стрелок) на вдо-шном щитке осуществляется, когда одновременно с включением зажигания удерживаешь в нажатом положении кнопку (управления одометром-термометром-часами) на щитке. Все стрелки должны плавно подняться до максимума и опуститься три раза.

## 7. Организация спального места в ШЕВИ.

### Информация от kolosoff

Сам принцип организации уже неоднократно описывался на форуме. Теперь о том как это реализовано мной уже на второй моей машине - с описаниями и картинками!

Итак:

1. Снимаем подголовник с правого переднего кресла.
2. Снимаем само кресло- три гайки на 13 и болт на 8 Для снятия задней правой гайки дополнительно снимаем накладку - крестовой саморез.
3. Для снятия левой накладки кресла- тонкой отверткой вытаскиваем две заглушки и выворачиваем крестовые саморезы, дополнительно оттегнув защелку - вы ее почувствуете - тяни сильнее!
4. На механизмах наклона спинки находим крюки и одновременно подняв их - откидываем спинку вперед.



5. Через отверстия имеющиеся на крюках соединяем их тонкой проволокой – выбирая длину петли с тем расчетом чтобы она пряталась за клапан обшивки обивки спинки.



6. Прикладываем накладку кресла и отмечаем место до которого доходит кронштейн спинки.



7. Отрезаем кусок накладки для свободного движения кронштейна при складывании.(при этом придется пожертвовать защелкой- она попадает на отрезаемый кусочек)



8. Собираем и устанавливаем кресло на автомобиль.

9. При складывании спинки открываем бардачок и нажимая на сложенную спинку сверху сдвигаем все кресло вперед для фиксации спинки в нише бардачка.



Теперь немного о подушке ( снимаемой) заднего сиденья.

Тот кто пробовал это проделать - знают это гимор, а поставить на место - гимор в двойне! Поэтому болты крепления петель были заменены на шпильки установленные на резьбовой герметик. В пластмассовых кожухах петель, да и в самих петлях разделаны отверстия. Были изготовлены спец-гайки (шестигранник латунь на 12 ) со сферической наружной частью



Теперь мы имеем возможность снимать и устанавливать подушку не откидывая ее! Длина гайки подбирается таким образом, чтобы ее можно было отвернуть снаружи, но чтобы она не мешала штатному откидыванию привернутой подушки.

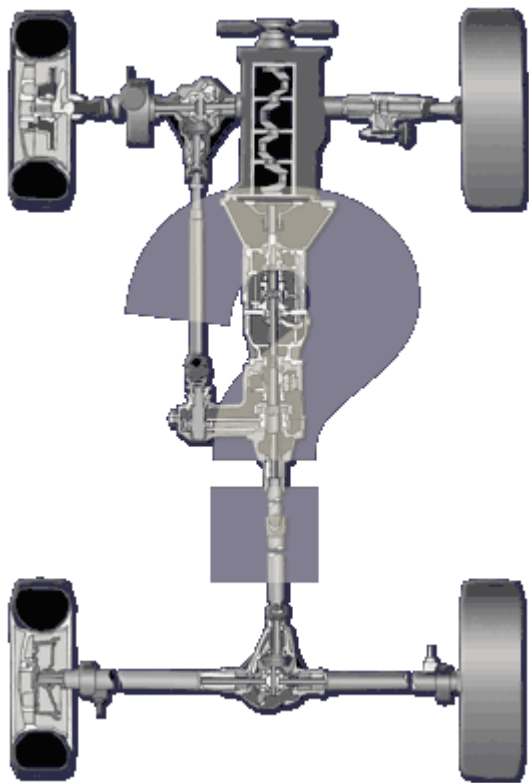


СПОКОЙНОЙ НОЧИ, СЛАДКИХ СНОВ!

---

## **8. Различия в системах полного привода различных автомобилей. зачастую скрывающиеся производителями внедорожников**

Интересная статья про дифференциалы: <http://panick.ru/cars/howitworks/differential/lsd>



## Секрет полного привода

Есть один «секрет» у «4WD» автомобилей и , если Вы не очень искушенный человек, достаточно легко впасть в заблуждение. Большинство собирающихся купить полноприводный автомобиль не знают что:

Почти все «полноприводные» автомобили, которые Вы видите на улицах, на самом деле вовсе не являются полноприводными.

Конечно, продавцы говорят, что продаваемый ими автомобиль - полноприводный, покупатели им верят, покупают эти автомобили, свято веря, что купили полноприводный автомобиль. Однако, большинство из этих автомобилей имеют непостоянный привод на все колеса, так называемый «part-time» полный привод, что означает, что передвигаясь по городу, Вы ДОЛЖНЫ иметь включенный привод только задних колес. Буквальный перевод термина «part-time» означает - «частичное время», то есть передается смысл, что полный привод можно включать только кратковременно(!), на скользкой, мокрой поверхности. Иначе Вы повредите всю трансмиссию. Все это по причине отсутствия в таких системах межосевого дифференциала.

Есть некоторые исключения. Land Rover / Range Rover вместе с Toyota Land Cruiser имеют хорошую, блокируемую систему полного привода «full-time». Буквальный перевод термина «full-time» означает - «полное время», то есть передается смысл, что полный привод можно держать включенным постоянно, т.е. без ограничений.

Многие из систем полного привода, именующие себя системами «full-time», в действительности являются системами «part-time», но автоматизированными. Однако, многие, купившие себе подобные полноприводные автомобили, не понимают, что если они не выезжают на бездорожье, а ездят по асфальту, они имеют, на самом деле, простой заднеприводный автомобиль, имеющий к тому же (ввиду особенностей конструкции внедорожников) более худшие характеристики управляемости, тормозные качества, более высокий расход топлива и

меньший уровень безопасности. Платя за все это гораздо большие деньги! Глупо, не правда ли?

Системы полного привода

Все системы полного привода можно разбить на следующие категории:

Группа 1: Part Time

Нижеперечисленные автомобили используют систему «part-time», в которой передний мост ДОЛЖЕН быть отключен, если Вы передвигаетесь по дороге с твердым покрытием.

Полноприводники с такими системами получаются более дешевыми, на бездорожье такие системы работают достаточно хорошо, но если Вы в действительности не собираетесь на бездорожье, то покупать внедорожник с такой системой - это пустая трата денег, потому взамен Вы получаете большеразмерный, пожирающий топливо заднеприводный универсал.

Chevy Blazer/~GMC Jimmy

Ford Excursion

Ford Explorer Sport Trac

Dodge Durango (в стандартной комплектации)

Honda Passport / Isuzu Rodeo

Hyundai Galloper

Infiniti ~QX56

Jeep Cherokee (в стандартной комплектации - раздаточная коробка Command Trac)

Jeep Wrangler

Jeep Liberty (с раздаточной коробкой Command Trac)

Mitsubishi Montero ~Sport/Mitsubishi Pajero Sport

Nissan Pathfinder (Terrano)

Nissan Terrano II (Ford Maverick)

Nissan Patrol

Nissan Xterra

Suzuki ~Vitara/Chevrolet Tracker

Suzuki Jimny

Kia Sportage

Opel Frontera

Ssangyong Musso

Land Rover Defender (опционально)

Land Rover S1, S2, S2A, S3

Mercedes G-class (до 1989 года)

~SsangYong Rexton (в комплектации с механ.коробкой)

Toyota ~4-Runner (до 1999 года)

Toyota Land Cruiser (в базовой комплектации, особенно с дизельным двигателем, может поставляться с «part-time» раздаточной коробкой)

~УАЗ

Группа 2: On demand - автоматизированный Part Time

On demand - это системы, в которых автомобиль едет в режиме заднего привода, пока задние колеса не начинают проскальзывать. В этом случае система подключает передний мост и передает на него часть крутящего момента. Это означает, что Вы все еще имеете заднеприводный автомобиль, но после начала буксования колес система начинает Вам помогать. В большинстве случаев, слишком поздно. Есть системы, где автомобиль постоянно движется на переднем приводе, а при проскальзывании подключается задний мост. Суть от этого не меняется.

Считается, что это хорошие системы для снега. Это низкочувствительный путь получить полноприводную систему, которую производитель может называть системой «full-time». На самом деле такие системы называются «On demand», что в буквальном переводе означает «По требованию», т.е. второй мост подключается по мере необходимости. Момент необходимости определяет, естественно, автоматика, а не водитель.

Acura ~SLX / Isuzu ~Trooper/Opel Monterey

~BMW X3 (система XDrive)

~BMW X5 с 2004 года (система XDrive)

Chevy Tahoe / Yukon / Suburban

Chevrolet ~TrailBlazer

Cadillac Escalade (до 2002 года, раздатка NV246, интересно решенный, автоматизированный part-time)

~GMC Yukon ~XL

~GMC Yukon ~Denali/GMC Envoy

Ford Explorer/ Mercury Mountaineer

Ford Escape (отсутствует понижающая передача)

Ford ~Expedition/Lincoln Navigator

Infinity ~QX-4

Infiniti ~FX35

Isuzu ~VehiCross

Honda ~CRV

Honda ~HR-V

Honda ~MDX

Honda Element

Land Rover Freelander

Nissan ~X-Trail (постоянно подключен передний мост, задний подключается при проскальзывании переднего)

Jeep Grand ~Cherokee/ZJ (с 96 года, с раздаточной коробкой Quadra Trac, на передний мост там постоянно передается всего лишь 5% крутящего момента, т.е. он почти отключен)

Jeep Grand ~Cherokee/WJ (с раздаточной коробкой Quadra Trac II)

~SsangYong Rexton (в комплектации с автомат.коробкой)

Группа 3: Городской Full Time

Следующие автомобили имеют межосевой дифференциал и работают все время в действительно полноприводном режиме, давая Вам полноприводные возможности в городском режиме. Но - конструкция соединения между передним и задним мостом позволяет им проскальзывать относительно друг друга (отсутствует блокировка межосевого дифференциала), что вообще-то хорошо для городского режима, но не идеально для бездорожья. Те, кто не собирается выбираться на бездорожье, наличие этого недостатка не должно беспокоить. Такие системы для них - наилучший вариант.

Cadillac Escalade (с 2002 года, раздатка NV149, понижающая передача отсутствует)

Daihatsu Terios (понижающая передача отсутствует)

Dodge Durango (с раздаточной коробкой Selec Trac)

Ford Explorer / Mountaineer (по заказу)

Hyundai Santa Fe (несимметричный дифференциал 60:40, блокируемый вискомуфтой)

Oldsmobile Bravado (имеет блокировку межосевого дифференциала, но не имеет пониженной передачи в раздаточной коробке, т.е. не подходит для тяжелого бездорожья)

Land Rover Discovery II

Toyota ~RAV4

BMW X5 до 2004 года (full-time, но понижающая передача отсутствует)

Jeep Grand ~Cherokee/ZJ (До 96 года, с раздаточной коробкой Quadra Trac, full-time раздатка с понижающей передачей, но не имеет полной блокировки межосевого дифференциала - только частичную, вискомуфтой)

Jeep Grand ~Cherokee/WK (в комплектации с раздаточной коробкой NV140 - отсутствует пониженная)

Группа 4: Full Time, на дороге и вне дорог

Нижеперечисленные автомобили имеют настоящую систему «full-time» и, что не менее важно, блокировку межосевого дифференциала, что означает, что эти автомобили **ДЕЙСТВИТЕЛЬНО** сконструированы для работы в режиме постоянного полного привода на дорогах с твердым покрытием и имеют также отличные внедорожные качества.

Это самый идеальный набор, он может быть выполнен конструктивно разными путями, хуже или лучше. К несчастью, и дороже.

Land Rover Stage-1 (1979-1985)

Land Rover Discovery

Land Rover Defender

Range Rover

Toyota / Lexus Land Cruiser

Toyota Prado

Toyota 4-Runner (с 1999 года и опционально)

Toyota Sequoia

Mitsubishi ~Montero/Pajero

Mitsubishi Pajero iO

Jeep Cherokee (с раздаточной коробкой Selec Trac)

Jeep Liberty (с раздаточной коробкой Selec Trac)

Jeep Grand Cherokee (ZJ) (с раздаточной коробкой Selec Trac )

Jeep Grand Cherokee (WJ) (с раздаточной коробкой Selec Trac )

Jeep Grand ~Cherokee/WK (в комплектации с раздаточной коробкой NV245)

Mercedes G-class (с 1989 года)

Mercedes ~ML-320 (электронная блокировка, наличие понижающей передачи, но дизайн кузова не для бездорожья)

Lada Niva

Hummer

Volkswagen Touareg

Первая из 4-х групп хороша для использования на бездорожье, но полностью бесполезна на шоссе.

Вторая группа хороша для использования на снегу, но в остальном не так хороша, как должно быть.

Третья группа хороша для шоссе, города и плоховата на бездорожье.

Четвертая группа может все. Конечно, она и более дорогая тоже.

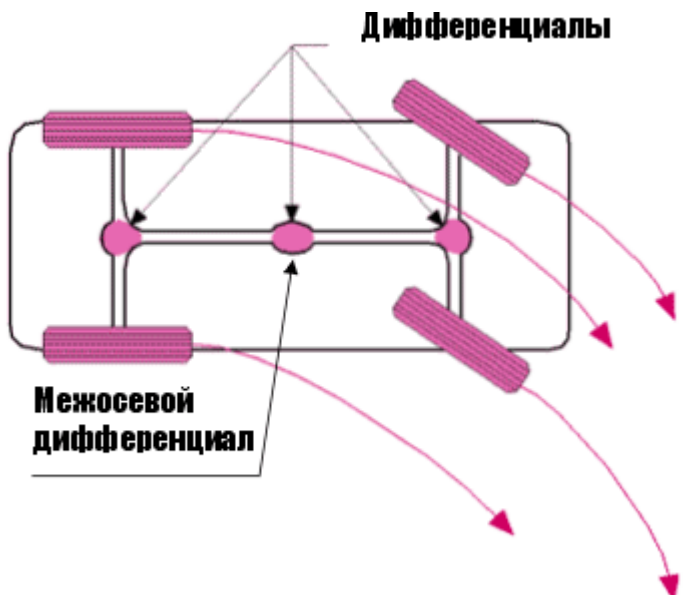
Конечно, время не стоит на месте и списки автомобилей в группах могут быть неполными, но они показывают, как неискушенный покупатель может быть одурачен.

Хуже всего, что продавцы внедорожников зачастую тоже не имеет понятия об этих различиях. Пойдите к дилеру автомобилей Jeep и продавец включит на автомобиле Wrangler передний мост и пониженную передачу и начнет выписывать «восьмерку» по площадке. Шины визжат, стучат карданные валы и т.д. Мне жаль будущего владельца этого автомобиля.

Большинство из продаваемых внедорожников - это автомобили первой группы и, если Вы не будете ездить по бездорожью, то Вы купили дорогой, тяжелый, пожирающий топливо, заднеприводный «универсал». Любой полноприводный легковой автомобиль Subaru или Volvo был бы намного лучшим выбором для большинства покупателей, дающим экономию топлива и более комфортную езду.

Предостережения и опасности

Возьмем, например автомобиль Chevy Niva. Он имеет систему "Full Time" и когда заблокирован межосевой дифференциал, передние и задние колеса вращаются с одинаковой скоростью. Это означает, что когда Вы поворачиваете, колеса начинают проскальзывать. Это не очень заметно на поворотах большого радиуса, но крутых поворотах передние колеса начинают проскальзывать и Вы можете просто «улететь» с дороги. Это также заметно на рыхлом песке. С другой стороны, хорошая система «full-time» позволяет колесам вращаться с разными скоростями (из-за наличия межосевого дифференциала).



Еще одна опасность. Извините за банальность, но если Ваша жена в ее новеньком Isuzu Rodeo с системой «part-time» включит передний мост, думая, что это ей поможет во время дождя, она может попасть в серьезную аварию.

Взято с <http://jeep.avtograd.ru/systems/index.htm>

## Изменения в ГОСТ 5727-88 Стекло безопасное для наземного транспорта. Общие технические условия

Информация от Green Owl, nicksw

### Изменение №2

Постановлением Госстандарта России от 06.10.98 г. № 363 было утверждено и с 01.07.99 г. введено в действие изменение № 2 к ГОСТ 5727-88 «Стекло безопасное для наземного транспорта. Общие технические условия».

Данное изменение установило конкретные нормы светопропускания для каждого типа стекол:

- светопропускание ветровых стекол автотранспортных средств и трамваев должно быть не менее 75%;
- светопропускание стекол передних дверей и передних боковых стекол (при наличии таковых) должно быть не менее 70%, прочих стекол - не менее 60%;
- светопропускание остекления крыши легковых автомобилей, люка крыши, затеняющих полос в верхней части ветрового стекла (но не более 25 мм от верхнего края) не нормируется.

Кроме того, сообщаем, что на ветровых стеклах транспортных средств допускается устанавливать только опознавательные знаки и документы, предусмотренные Основными положениями по допуску транспортных средств к эксплуатации и обязанностями должностных лиц по обеспечению безопасности дорожного движения («Шипы», «Перевозка детей», «Глухой водитель», «Учебное транспортное средство», «Ограничение скорости», «Врач», «Инвалид»,

талон о прохождении государственного технического осмотра, регистрационный знак «Транзит»). Установка иных предметов и документов (пропусков, эмблем и т.п.) запрещается.

При выявлении транспортных средств, имеющих стекла с нанесенными на них покрытиями, в том числе и пленочными, светопропускание которых ниже регламентированного ГОСТ 5727-88, а также с предметами, ограничивающими обзорность с места водителя, эксплуатация таких транспортных средств запрещается в установленном порядке.

## Изменение №3

ПРИНЯТО И ВВЕДЕНО В ДЕЙСТВИЕ Постановлением Госстандарта России от 27.08.2001 N 353-ст

Заменить код: ОКП 59 2300 на ОКП 59 2320, 59 2330.

Вводную часть дополнить абзацем:

«Требования по безопасности, изложенные в пп.2.2.1; 2.2.3-2.2.6; 2.2.7.3-2.2.7.10; 2.2.8.1; 2.2.8.2 и разд.3 настоящего стандарта, являются обязательными для группы однородной продукции «стекло безопасное для наземного транспорта» и подлежат включению во все виды документации, по которой она изготавливается».

Пункт 2.2.4 изложить в новой редакции:

«2.2.4. Светопропускание стекол, обеспечивающих видимость для водителя, должно быть не менее:

75% - для ветровых стекол;

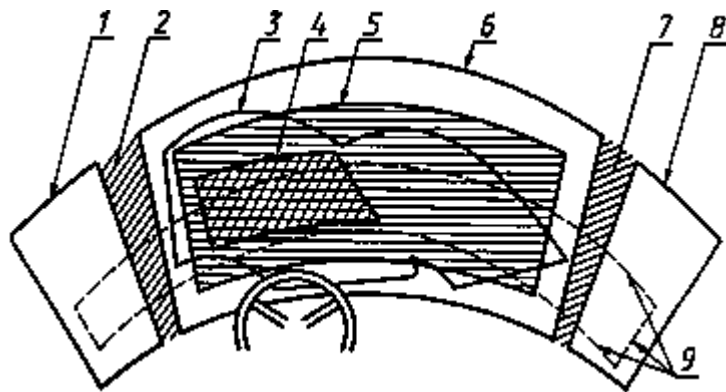
70% - для стекол, не являющихся ветровыми, входящих в нормативное поле обзора П, определяющее переднюю обзорность. Светопропускание прочих неветровых стекол не нормируется. Стекла со светопропусканием менее 70% дополнительно маркируются знаком V. Ветровые стекла, окрашенные в массу и тонированные, не должны искажать правильное восприятие белого, желтого, красного, зеленого и голубого цветов».

Пункты 4.2, 4.6\*. Заменить ссылку: ГОСТ 7502-80 на ГОСТ 7502-98.

Пункт 4.9.1\*. Заменить ссылку: ГОСТ 7338-77 на ГОСТ 7338-90.

\* В ГОСТ 5727-88, в пунктах 4.2, 4.6, 4.9.1, обозначение ГОСТов приводятся без указания года.

## Расположение нормативных зон А и В переднего окна и нормативного поля обзора П



1 - граница прозрачной части левого бокового окна; 2 - левая боковая стойка переднего окна; 3 - контур очистки переднего окна; 4 - граница нормативной зоны А; 5 - граница нормативной зоны В; 6 - граница прозрачной части переднего окна; 7 - правая боковая стойка переднего окна; 8 - граница прозрачной части правого бокового окна; 9 - следы от плоскостей, являющихся границами нормативного поля обзора П

## Приложение 2 дополнить терминами и пояснениями:

Наименование термина	Пояснения
Нормативные зоны А и В переднего окна	Условные зоны на наружной поверхности стекла автомобильного транспортного средства (АТС). Размеры нормативных зон А и В установлены настоящим стандартом. Нормативная зона А расположена внутри нормативной зоны В непосредственно перед водителем
Нормативное поле П	Условное поле передней обзорности в 180-градусном секторе, расположенное между горизонтальной плоскостью, являющейся верхней границей поля и проходящей на уровне глаз водителя, и тремя другими плоскостями, составляющими в совокупности нижнюю границу поля
Передняя обзорность	Обзорность через переднее и боковые окна кабины, ограниченная полем зрения водителя, равным 180° в горизонтальной плоскости, при направлении линии взгляда с места водителя параллельно средней продольной плоскости АТС. Характеризуются размерами и расположением нормативных зон А и В переднего окна, степенью очистки нормативных зон А и В, нормативным полем обзора П, не просматриваемыми зонами в нормативном поле обзора П, а также не просматриваемыми зонами, создаваемыми стойками переднего окна

Текст документа сверен по: официальное издание ИУС N 11, 2001

Изменение N 3 ГОСТ 5727-88 Стекло безопасное для наземного транспорта. Общие технические условия

Постановление Госстандарта России от 27.08.01 N 353-ст

ГОСТ от 27.08.01 N 5727-88

Госстандарт России

Действующий

Дата начала действия: 01.01.02

Опубликован: официальное издание, ИУС N 11, 2001 год

Взято с <http://www.gai.ru/law/?id=268>

## 10. Клиренс ШНивы

### Информация от Alex195022

Дорожный просвет мм. (шины 205/75R15)

под защитой картера - 245

под передним редуктором - 235

под задним мостом - 205

под резонатором (?) - 215

под лонжероном - 270

под порогом - 320

From:  
<http://www.xn----7sbbagpx1an.xn--p1ai/wiki/> - ChevyNivaFAQ  
Permanent link:  
[http://www.xn----7sbbagpx1an.xn--p1ai/wiki/doku.php?id=%D0%BF%D0%BE%D0%88%D0%85%D0%87%D0%80%D1%88%D0%85\\_%D1%81%D0%BE%D0%82%D0%85%D1%82%D1%8B\\_%D0%8B\\_%D0%88%D0%8D%D1%84%D0%BE%D1%80%D0%BC%D0%80%D1%86%D0%88%D1%8F:index&rev=1633291907](http://www.xn----7sbbagpx1an.xn--p1ai/wiki/doku.php?id=%D0%BF%D0%BE%D0%88%D0%85%D0%87%D0%80%D1%88%D0%85_%D1%81%D0%BE%D0%82%D0%85%D1%82%D1%8B_%D0%8B_%D0%88%D0%8D%D1%84%D0%BE%D1%80%D0%BC%D0%80%D1%86%D0%88%D1%8F:index&rev=1633291907)  
Last update: 2021/10/03 20:11

